



MAXUM 5140 Hopfenschlepper



Technische Daten

Hopfenschlepper Maxxum 5140 Allrad

40 km/h

Motor

Case IH-Direkteinspritz-Dieselmotor mit Turbolader, 6 Zylinder, 5,9 Liter Hubraum, Nennleistung 81 kW (110 PS) bei 2200/min, max. Drehmoment 455 Nm bei 1200 bis 1300/min, Drehstromgenerator 65 A.

Getriebe

20 + 24-Gang-Lastschaltgetriebe mit synchronisierter Kriechgangstufe, 40 km/h, 4 synchronisierte Gruppen, vor-/rückwärts lastschaltbares Wendegetriebe, „3 in 2 Umkehrzapfwelle“, 540/(750)/1000/min umschaltbar, unabhängige Lamellenkupplung, elektrohydraulisch unter Last schaltbar, 21 oder 6 Nuten umsteckbar, elektrohydraulisch schaltbare Lamellen-Differentialsperre.

Vorderachse

Allradantrieb elektrohydraulisch unter Last schaltbar, Allradachse mit Mittenantrieb und Lamellenelbstsperr-Differential, Doppelkreuzgelenke, Lenkeinschlag bis 50°.

Kraftheber und Hydraulik

Maxx-o-draulic (SHR II), Unterlenker-Regelung, druck- und mengengesteuertes Hydrauliksystem, Axialkolbenpumpe mit 78,5 l/min Förderleistung, 190 bar, Hubkraft 53,4 kN, 2 Zusatzsteuergeräte doppeltwirkend, 1. Pos. mit einseitigem Sperr-

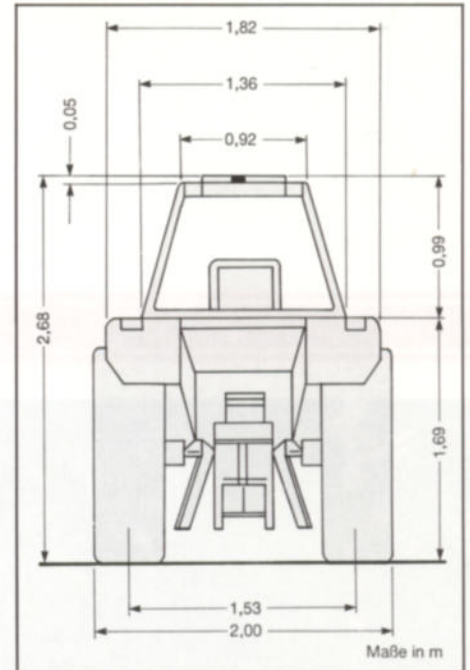
block und 2. Pos. mit doppelseitigem Sperrblock sowie Durchflußmengensteuerung und Schnellverschlußkupplungen, Dreipunktaufhängung Kat. II mit Unter- und Oberlenker-Schnellkupplern, elektrohydraulische Heckbetätigung, automatische Unterlenker-Seitenstabilisator.

Fahrgestell

Automatische Anhängerkupplung, schnelldrehenverstellbar, hydrostatische Lenkung, Verstellfelgen vorne und hinten, wartungsfreie Naßscheibenbremsen.

Fahrerplatz

Integrierte Komfortkabine iso-mount gelagert, Fahreraufstieg links und rechts, Schaltkonsole rechts, getönte Scheiben, Luftfedersitz, Seitenscheiben sowie Heckscheibe und Dachluke ausstellbar, Heizungs- und Frisch-/Umluftanlage, Aktivkohlefilter, Klimaanlage, Lenkrad neigungs- und höhenverstellbar, vorbereitet für Radioeinbau einschließlich 2 Lautsprechern und Antenne, je 2 Arbeitsscheinwerfer vorne und hinten, Digitalanzeige für Motor- und Zapfwelldrehzahl, Fahrgeschwindigkeit sowie Überwachungsanzeigen aller wichtigen Arbeits- und Sicherheitsfunktionen, Batterie 12 V/105 Ah.

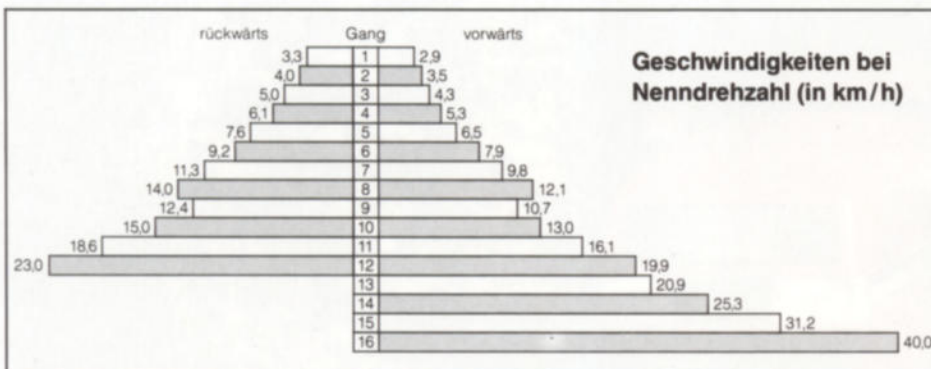


Abmessungen

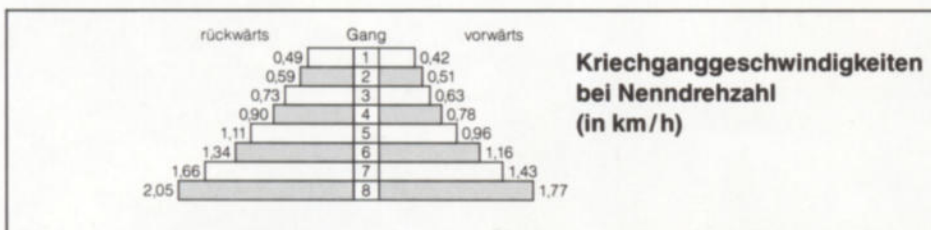
Spurweite vorn	1,59 m
Breite über Vorderreifen	1,95 m
Spurweite hinten	1,53 m
Gesamtbreite	2,00 m
Breite über Kotflügel	1,82 m

Bereifung

vorn	360/70-24
hinten	480/70-34



Geschwindigkeiten bei Nenn Drehzahl (in km/h)



Kriechganggeschwindigkeiten bei Nenn Drehzahl (in km/h)

Alle Angaben und Abbildungen sind annähernd und unverbindlich. Die in den Abbildungen gezeigten Maschinen können von der Standardausrüstung abweichen. Konstruktionsänderungen vorbehalten. Dieser Prospekt wurde auf umweltfreundlichem, chlorfrei gebleichtem Papier gedruckt.



J I Case GmbH

Ein Tenneco-Unternehmen

Industriestraße 39

41460 Neuss am Rhein

