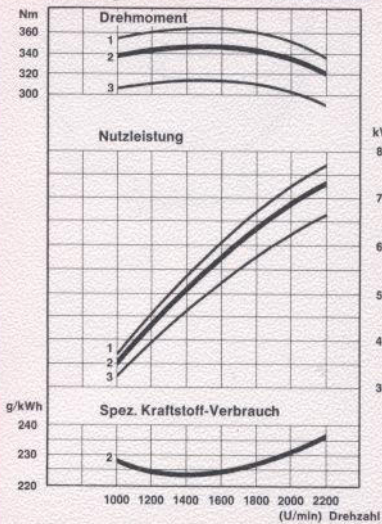
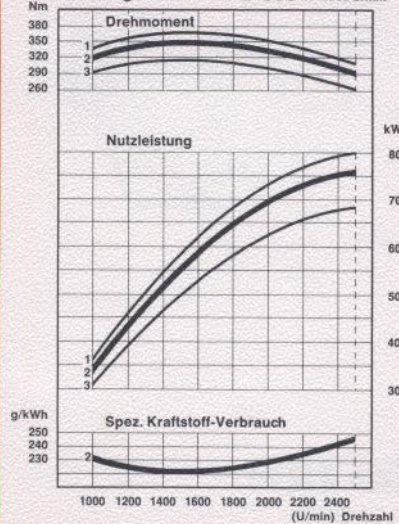


# International D-358

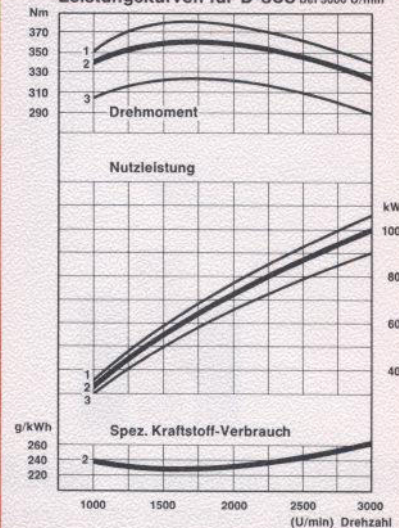
Leistungskurven für D-358 bei 2200 U/min



Leistungskurven für D-358 bei 2500 U/min



Leistungskurven für D-358 bei 3000 U/min



1 - Höchstleistung (DIN 6270) 2 - Dauerleistung B (DIN 6270) entspricht: Höchste Nutzleistung für Kraftfahrzeuge (DIN 70020) 3 - Dauerleistung: A (DIN 6270) Bezugszustand: 760 mm Hg, Luftdruck, 20° C Temperatur, 60 % rel. Luftfeuchtigkeit (entspricht DIN 70020 - Leistung gemäß Bezugszustand DIN 6270 ungefähr 2% geringer)

Type	Zylinderzahl	Bohrung Hub (mm)	Hubvolumen	Nenn- drehzahl (1/min)	Nenn- leistung kW	Max. Drehmoment bei Drehzahl (Nm)		Mittlerer effektiver Druck (bar)	Mittl. Kolbenge- schwindig- keit (m/sec)	Motor- gewicht (kg)
D-358	6	98,4 128,5	5867	2200	74,2	348	1600	6,90	9,45	525
				2500	77,0	341	1600	6,31	10,70	525
				3000	101,0	361	1600	6,90	12,85	525

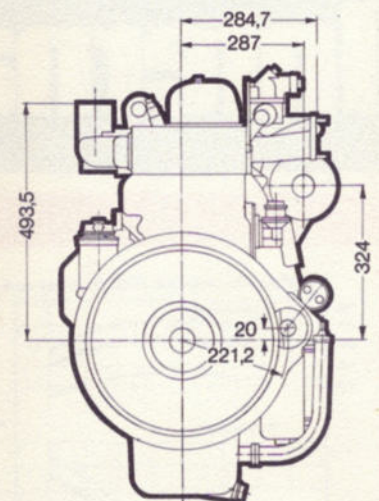
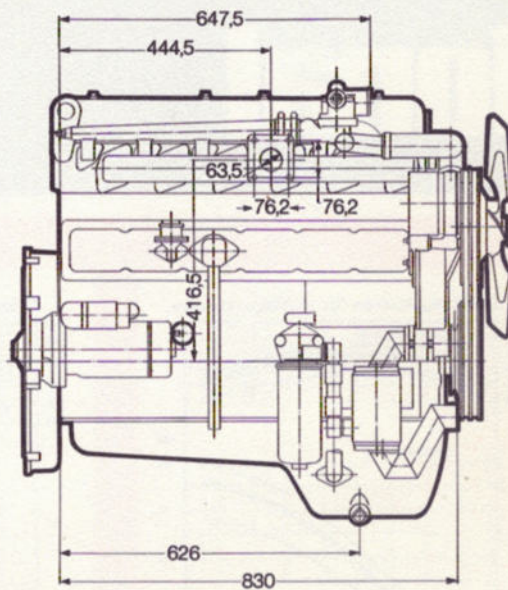
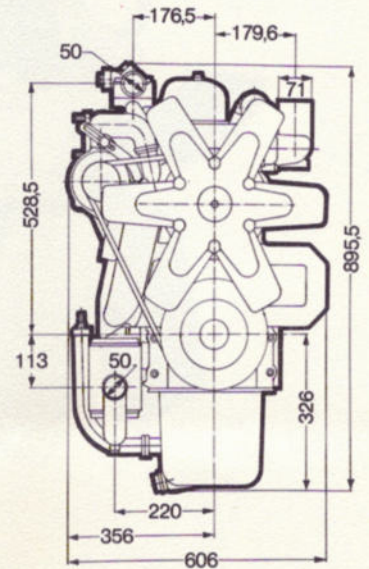
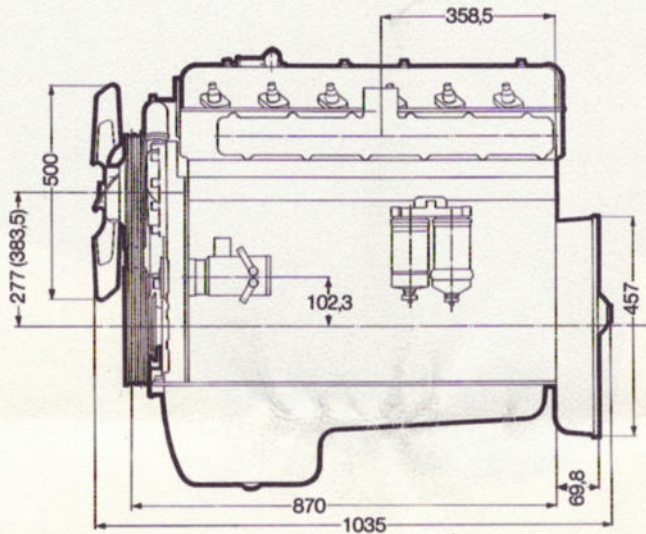
Bauart  
Drehrichtung (auf Schwingungsrad gesehen)  
Kühlsystem  
Zylinderanordnung  
Verdichtung  
Einspritzverfahren  
Einspritzdruck (bar)  
Einspritzorgane  
Regelung  
Schmiersystem  
Schmierölinhalt (l)  
Schmierpumpe  
Schmierölfilterung

4-takt Dieselmotor  
links  
Wasser  
stehend, Reihe  
16 : 1  
Direkteinspritzung  
225-233 und 240-248  
Fabrikat BOSCH  
hydraulisch, Verstellregler  
Druckumlaufschmierung  
13,5  
Zahnradpumpe  
im Hauptstrom mit Kurzschlußventil;  
Wegwerf-Patrone

Öldruck (bar)  
Empfohlenes Schmieröl  
  
Elektrische Anlage  
Anlasser  
Drehstromlichtmaschine  
Zylinderbuchsen  
Kurbelwellenlager  
Zulässige Schräglage  
längs  
quer  
Flanschnorm des Schwungradgehäuses  
Versandvolumen (m<sup>3</sup>)

3,5-3,8  
Series 3-Öl oder  
MIL-L-2104-C  
Fabrikat BOSCH  
12 V (auf Wunsch 24 V)  
12 V (auf Wunsch 24 V)  
naß, auswechselbar  
7  
  
30°  
25°  
SAE 3 (auf Wunsch SAE 2)  
1

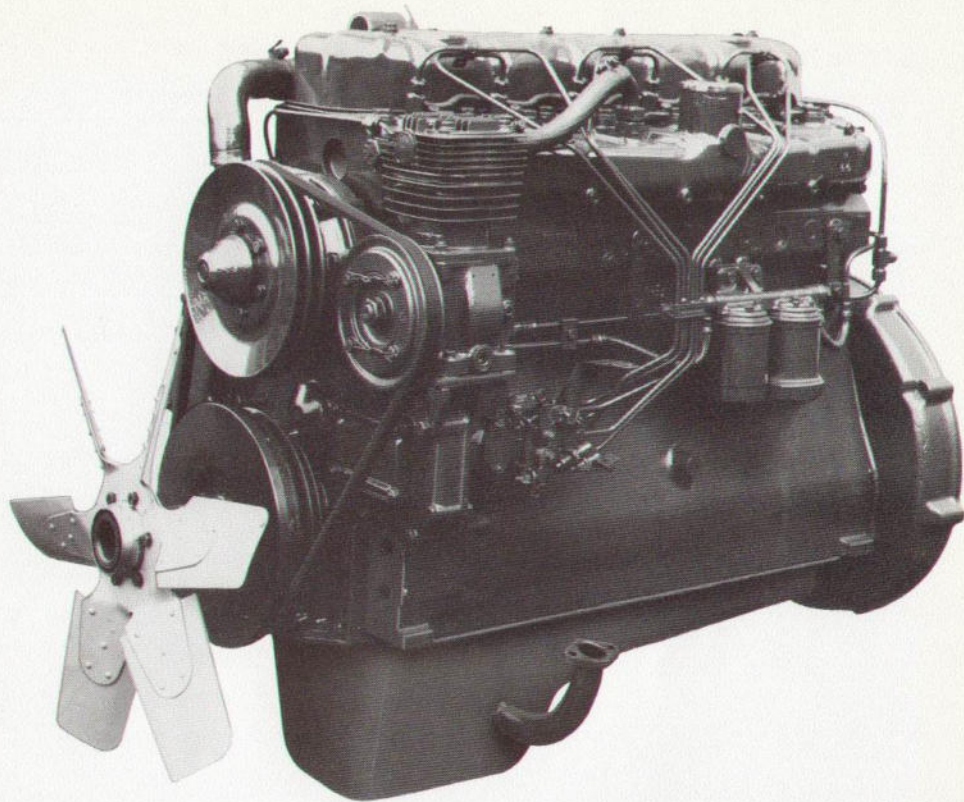
Maße in mm



**INTERNATIONAL HARVESTER**

INTERNATIONAL HARVESTER COMPANY M.B.H.  
NEUSS AM RHEIN UND HEIDELBERG

Alle Angaben und Abbildungen sind annähernd und unverbindlich. Konstruktionsänderungen vorbehalten.



Model	Number of Cylinders	Bore Stroke mm	Piston Displacement cm <sup>3</sup>	Rated Speed rpm	Rated Output kW	Max. Torque at Speed Nm	Mean effective Pressure bar	Mean Piston Speed m/sec.	Engine Weight kg
D-358	6	98,4 128,5	5867	2200	74,2	348	6,90	9,45	525
				2500	77,0	341	6,31	10,70	525
				3000	101,0	361	6,90	12,85	525

Type

Direction of rotation, facing flywheel  
Cooling system  
Arrangement of cylinders  
Compression ratio  
Injection system  
Injection pressure, bar  
Injection elements  
Governor  
Lubrication system  
Lubricant capacity, l (gals.)  
Lubricating oil pump  
Lubricant filter

4-stroke Diesel engine

L. H.  
water  
vertical, in-line  
16:1  
direct injection  
225-233  
BOSCH  
hydraulic, adjustable  
pressure lubrication  
13,5  
gear pump  
full-flow micron filter, throw-away  
cartridge with short circuit valve  
3.1-3.3-3.5

Recommended lubricating-oil

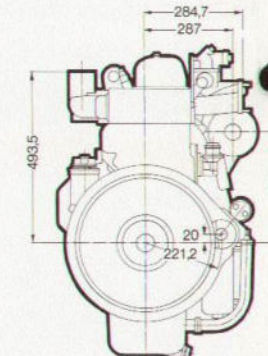
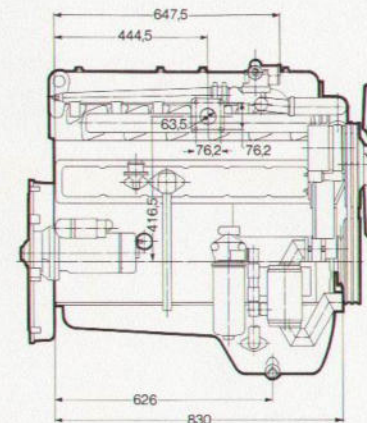
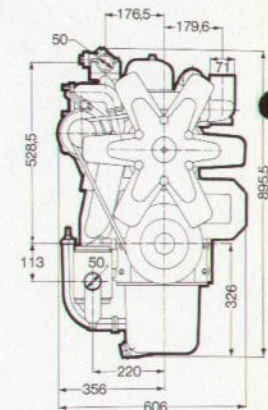
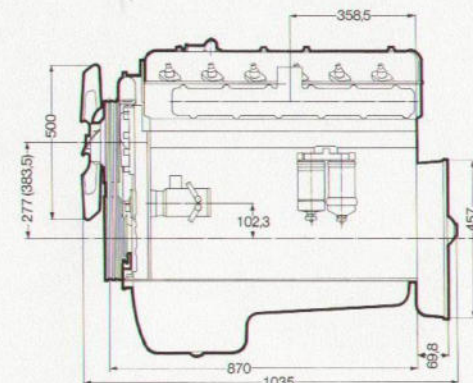
Electrical equipment  
Starter  
Generator  
Cylinder liner  
Crankshaft bearings  
Admissible sloping position  
lengthwise  
crosswise  
Flange pattern of flywheel housing  
Shipping space, m<sup>3</sup>

Series III engine oil

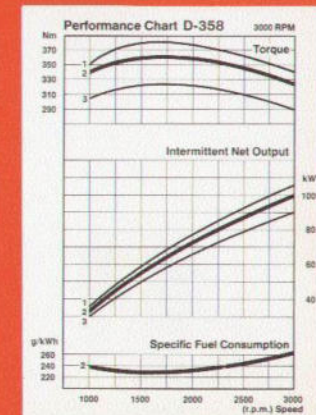
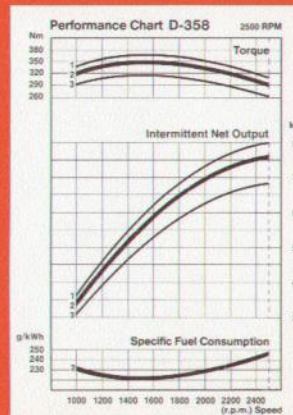
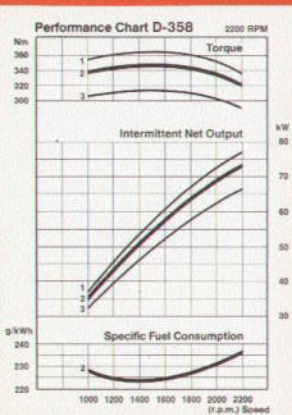
or MIL-L-2104-C  
BOSCH  
12 V, 3 kW opt. 24 V, 2,95 kW  
14 V, 28 A alternator opt.  
28 V, 35 A alternator  
wet, replaceable  
7  
30°  
25°  
SAE 3 opt. SAE 2  
1

Oil pressure, bar

dimensions in mm



# International D-358



## INTERNATIONAL HARVESTER

INTERNATIONAL HARVESTER COMPANY M.B.H.  
NEUSS/RHINE AND HEIDELBERG

Specifications subject to change without notice. Specifications and data of our offer and installation drawing are binding.