



INTERNATIONAL  
HARVESTER

# International Hydraulikbagger

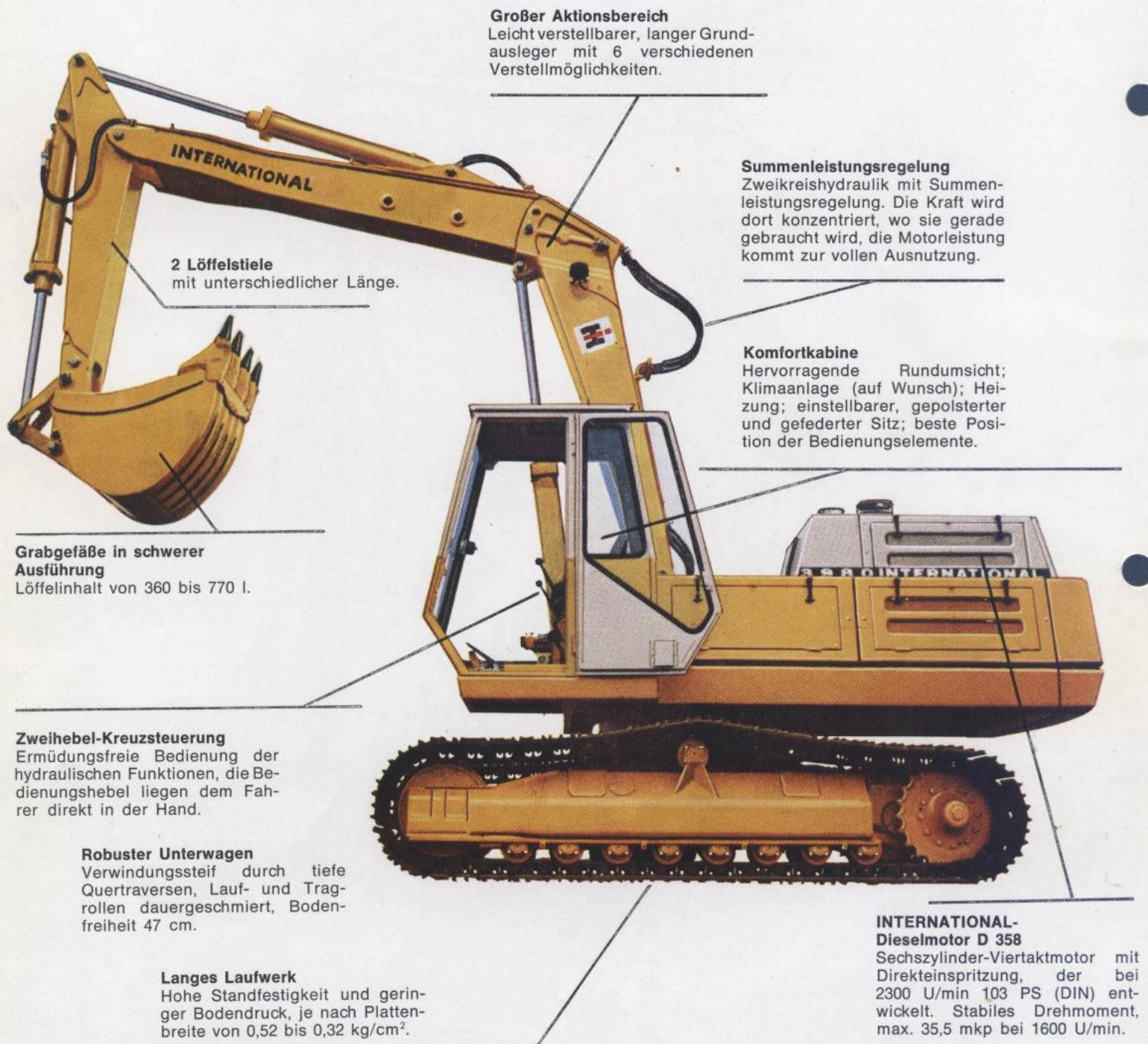
## 3980



Als jüngste Neuerscheinung im IH-Hydraulikbaggerprogramm präsentiert sich der INTERNATIONAL 3980. Das Gerät vereint in sich die Vorzüge, die man von einem Bagger modernster Prägung erwartet. Die jahrzente-lange Erfahrung der französischen IH-Tochter YUMBO in der Entwicklung von Hydraulik-baggern sichert diesem Spitzenprodukt, das sich durch ein ausgewogenes und bestechendes Design, durch eine moderne Technik und durch solide und robuste Ausführung auszeichnet, einen hervorragenden Platz unter seinen Mitwettbewerbern.

Tieflöffelinhalt  
Max. Grabtiefe  
Motorleistung  
Gewicht

360 bis 770 l  
6,30 m  
103 PS (DIN)  
16,8 t



**Großer Aktionsbereich**

Leicht verstellbarer, langer Grundausleger mit 6 verschiedenen Verstellmöglichkeiten.

**Summenleistungsregelung**

Zweikreisshydraulik mit Summenleistungsregelung. Die Kraft wird dort konzentriert, wo sie gerade gebraucht wird, die Motorleistung kommt zur vollen Ausnutzung.

**Komfortkabine**

Hervorragende Rundumsicht; Klimaanlage (auf Wunsch); Heizung; einstellbarer, gepolsterter und gefederter Sitz; beste Position der Bedienelemente.

2 Löffelstiele mit unterschiedlicher Länge.

**Grabgefäße in schwerer Ausführung**  
Löffelinhalt von 360 bis 770 l.

**Zweihebel-Kreuzsteuerung**  
Ermüdungsfreie Bedienung der hydraulischen Funktionen, die Bedienungshebel liegen dem Fahrer direkt in der Hand.

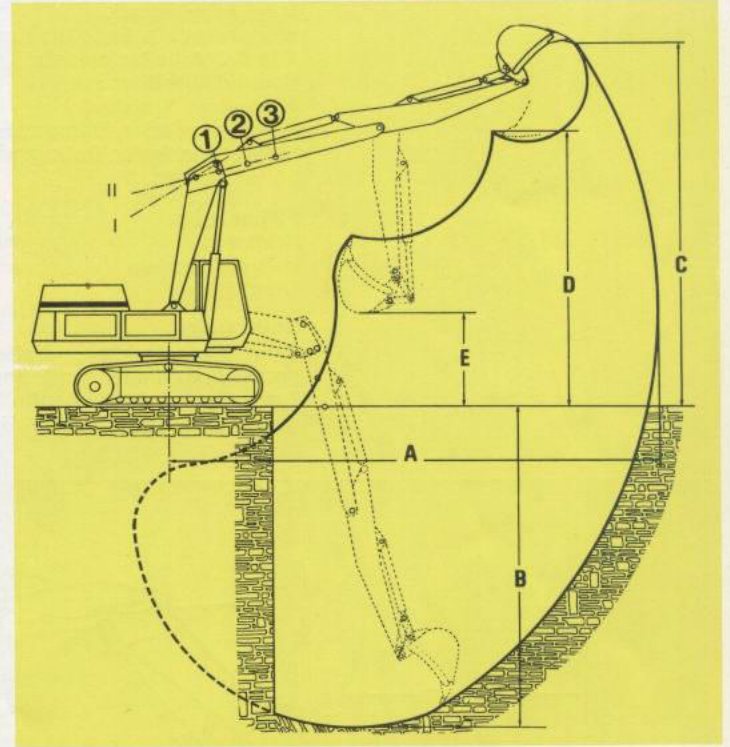
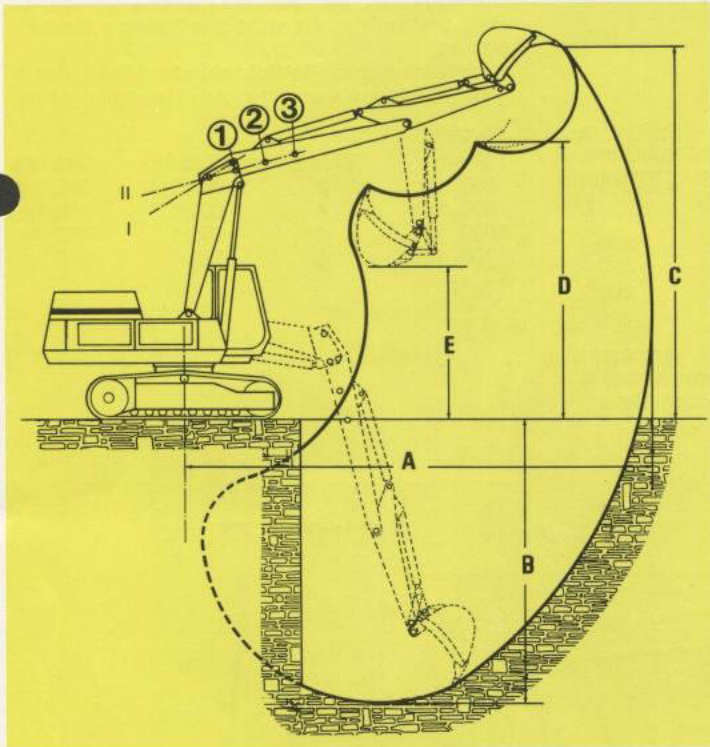
**Robuster Unterwagen**  
Verwindungssteif durch tiefe Quertraversen, Lauf- und Tragrollen dauergeschmiert, Bodenfreiheit 47 cm.

**Langes Laufwerk**  
Hohe Standfestigkeit und geringer Bodendruck, je nach Plattenbreite von 0,52 bis 0,32 kg/cm<sup>2</sup>.

**INTERNATIONAL-Dieselmotor D 358**  
Sechszylinder-Viertaktmotor mit Direkteinspritzung, der bei 2300 U/min 103 PS (DIN) entwickelt. Stabiles Drehmoment, max. 35,5 mkp bei 1600 U/min.

Tieflöffel  
Löffelstiel 2000 mm

Tieflöffel  
Löffelstiel 3000 mm



Position I  
Lochstellung

	① mm	② mm	③ mm
A	8 500	8 000	7 500
B	5 250	4 750	4 200
C	7 000	6 750	6 600
D	5 150	4 950	4 800
E	2 850	2 700	2 250

Position I  
Lochstellung

	① mm	② mm	③ mm
A	9 500	8 950	8 450
B	6 300	5 750	5 200
C	7 200	7 000	6 850
D	5 400	5 250	5 100
E	1 800	1 700	1 600

Position II  
Lochstellung

	① mm	② mm	③ mm
A	9 000	8 450	7 900
B	4 800	4 400	3 900
C	8 450	8 200	7 900
D	6 350	6 100	5 800
E	3 700	3 450	3 150

Position II  
Lochstellung

	① mm	② mm	③ mm
A	9 950	9 350	8 850
B	5 900	5 400	4 900
C	8 900	8 600	8 350
D	6 800	6 500	6 200
E	2 700	2 400	2 150

# Technische Daten

## Motor:

Dieselmotor mit Direkteinspritzung (BOSCH)  
 Fabrikat INTERNATIONAL  
 Modell D-358  
 Dauerleistung (DIN) 103 PS  
 Nenndrehzahl 2300 U/min  
 Max. Drehmoment 35,5 mkp  
 bei 1600 U/min  
 Bohrung/Hub 98,4 x 128,5 mm  
 Anzahl der Zylinder 6  
 Hubraum 5 867 cm<sup>3</sup>  
 Kühlung Wasser

## Elektrische Anlage:

12 Volt (2 x 6-Volt-Batterien)

## Hydraulikanlage:

Leistungsgeregelte Zweikreis-Hydraulik, Hydraulikpumpe, bestehend aus 2 Axialkolben-einheiten und Summenleistungsregler.

Fördermenge pro Pumpeneinheit 90 bis 180 l/min  
 Max. Arbeitsdruck 210 atü  
 Steuerventil in Parallelbauweise, 4 und 3 Arbeitselemente.  
 Hydraulikölkühler mit doppeltem Kreislauf  
 Auslegerzylinder, Bohrung/Hub 150/1300 mm  
 Löffelstielzylinder, Bohrung/Hub 130/1330 mm  
 Löffelzylinder 130/1100 mm

## Füllmengen:

Kraftstoff 200 l  
 Hydrauliksystem 320 l  
 Ölbehälter 200 l

## Unterwagen:

Schweißkonstruktion, Kette wird gespannt durch Fettzylinder und Feder, pro Kette 1 Tragrolle und 8 Laufrollen, lebensdauer-geschmiert, Bodenfreiheit 470 mm.

## Schwenkwerk:

Antrieb durch hydrostatischen Axialkolben-motor auf innenverzahntem Drehkranz.

## Fahrwerk:

Fahrwerkantrieb durch 2 voneinander un-abhängige Axialkolbenmotoren und Endantriebe. Fahrgeschwindigkeit max. 2,5 km/h Steigfähigkeit 70%

## Kettenglieder:

Breite	Bodendruck
500 mm	0,52 kg/cm <sup>2</sup>
600 mm	0,44 kg/cm <sup>2</sup>
700 mm	0,36 kg/cm <sup>2</sup>
850 mm	0,32 kg/cm <sup>2</sup>

## Einsatzgewicht:

Gewicht mit Standard-Tieflöffel: ca 16,8 t

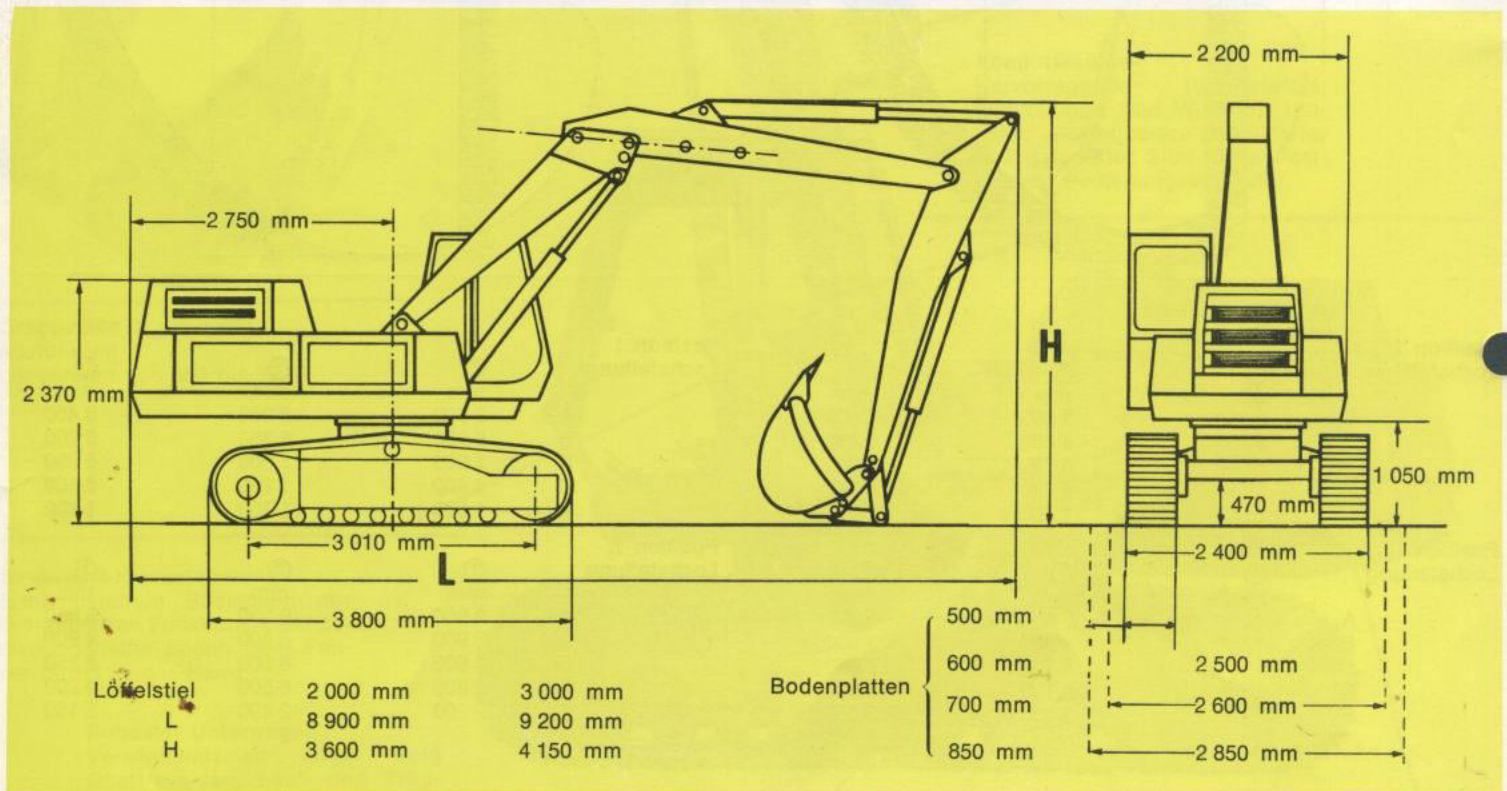
## Fahrerhaus:

Standardausrüstung: Heizung, Klimaanlage (auf Wunsch), gut gepolsterter und gefederter Sitz, der auf das Gewicht des Fahrers einstell-bar ist.

Scheibenwischer, Betriebsstundenzähler, Hand-gas, Deckenbeleuchtung, Arbeitsscheinwerfer.

## Tieflöffel:

Breite	Zähne	Inhalt (SAE)	Gewicht
650 mm	3	360 l	500 kg
850 mm	4	520 l	580 kg
1000 mm	4	650 l	660 kg
1150 mm	5	770 l	710 kg



INTERNATIONAL HARVESTER COMPANY MBH NEUSS UND HEIDELBERG