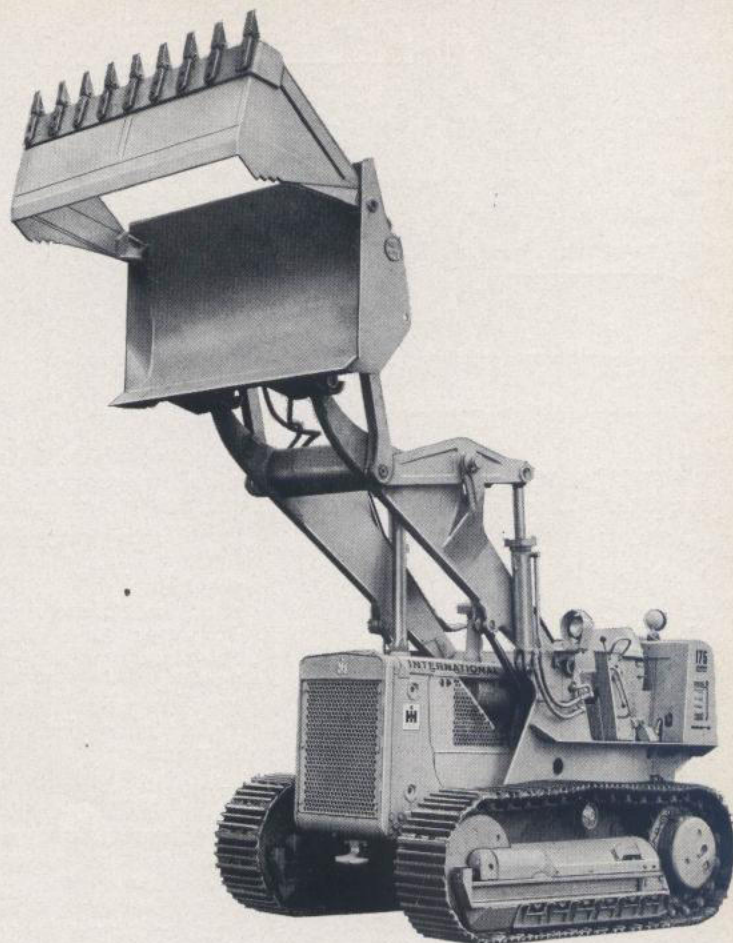
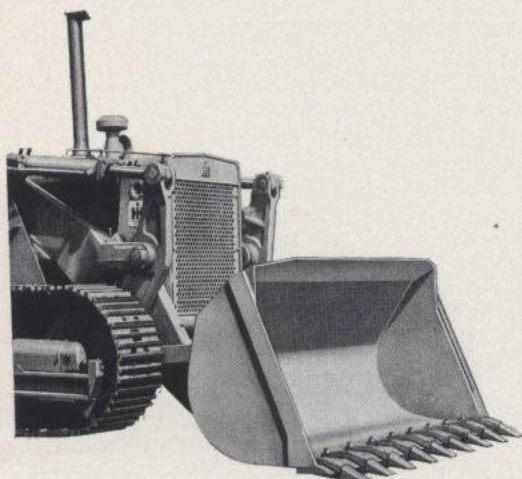


Höchstleistung	148 PS
Dauerleistung	122 PS
Schaufelinhalt	1,6 m ³
Fahrgeschwindigkeiten max.	
vorwärts	8,4 km/h
rückwärts	10,0 km/h
Reißkraft	
mit Standardschaufel	10,3 t
mit 4-in-1-Schaufel	16,0 t
Einsatzgewicht	
mit Standardschaufel	13,0 t
mit 4-in-1-Schaufel	13,8 t



INTERNATIONAL 6-Zylinder-Viertakt-Dieselmotor DT-361

mit Turboaufladung und Direkteinspritzung; schneller Start bei jeder Witterung; stabiles Drehmoment über weiten Drehzahlbereich; Druckumlaufschmierung; Trockenluftfilter mit Wartungsanzeiger und automatischem Entstauber.

Drehmomentwandler

Hydraulischer Einstufenwandler mit festem Stator, von der Schwungscheibe angetrieben; bis zu 3½fache Drehmomentsteigerung. Geschwindigkeit und Drehmoment werden automatisch allen Belastungen angepaßt.

INTERNATIONAL Powershift-Getriebe

2-Gang-Lastschaltgetriebe mit 2 Schaltstufen (langsam - schnell) für je 4 Vorwärts- und Rückwärtsgeschwindigkeiten; Schaltvorgänge über Lamellenkupplungen; schneller Gang- und Fahrtrichtungswechsel ohne zu kuppeln.

INTERNATIONAL Planetenlenkgetriebe

Hydraulisch betätigte Scheibenlenk Kupplung und Lamellenlenkbremse mit vorgeschaltetem Einstufen-Planetensatz und hydraulischer Lenkhilfe; leichtes, sicheres Lenken mit einem Handhebel je Laufkette. Ein auf beide Laufketten wirkendes Bremspedal bietet zusätzliche Sicherheit beim Einsatz auf abschüssigem Gelände.

Laufwerk

Robuste, vollgeschweißte Laufwerkrahmen mit verwindungssteifen Querträgern; INTERNATIONAL DURA-Laufrollen aus durchgehend gehärtetem Schmiedestahl; Rückflußkanal verhindert Beschädigung der Laufrollendichtungen durch Überdruck. 1000-Stunden-Schmierintervalle empfohlen; selbstreinigende Kettenglieder; verkeilte Bodenplatten; geschlossenes Leitrad aus Gußstahl mit induktionsgehärteten Laufflächen; hydraulische Kettenspannvorrichtung; umkehrbare Kettenantriebszahnkränze.

Ladeeinrichtung

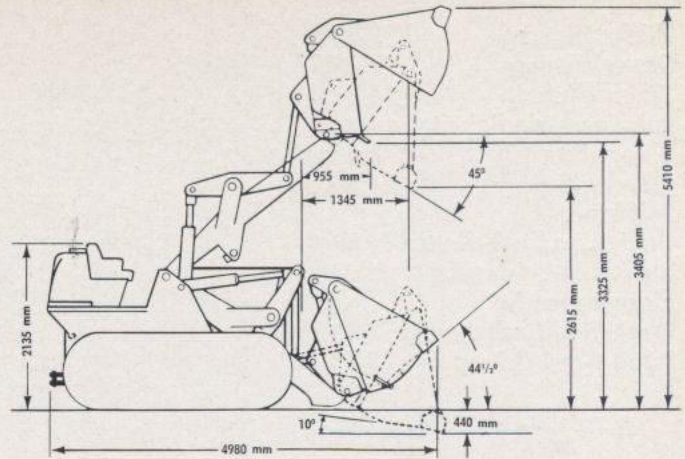
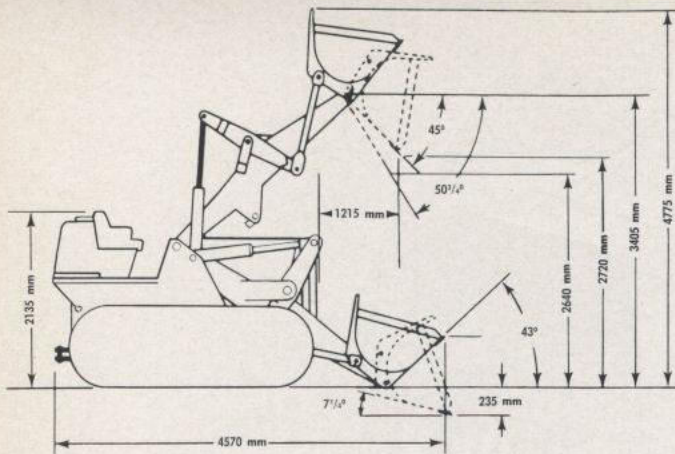
Starke Ladeausleger aus Man-Ten-Stahl; doppelwirkende Hydraulikzylinder; Kippzylinder mit Kraftumkehrung: Krafthub beim Losbrechen — Schnellhub beim Entladen; sichere Auflage der zurückgekippten Schaufel auf den Ladeauslegern bei Transportfahrten. Hydraulische Rückstoßfeder absorbiert 60 % aller Stoßbelastungen.

Leichte und sichere Bedienung

Powershift; hydraulische Handhebellenkung; Einhebelbedienung für Kipp- und Hubzylinder; geräumiger Fahrerstand — ungehinderte Rundumsicht; leichte Wartung.

Umfangreiches Zusatzprogramm

Spezialschaufeln für Sondereinsätze; automatischer Hubunterbrecher; Planierschild; Baumklammer; Heckaufreißer.



Motor:
INTERNATIONAL Viertakt-Dieselmotor mit Direkteinspritzung, Turboaufladung und Direktstart.

Modell DT-361
Höchstleistung* 148 PS
Dauerleistung** 122 PS
Anzahl d. Zylinder 6
Bohrung/Hub 104,8 x 114,3 mm
Hubraum 5916 cm³
Nenn Drehzahl 2400 U/min
Kolbengeschwindigkeit 9,1 m/sec
max. Drehmoment bei 1700 U/min
Druckumlaufschmierung; Kurbelwelle voll ausgewuchtet, mit induktionsgehärteten Laufflächen und Stegen, 7fach gelagert; Trockenluftfilter.

* max. Leistung des Grundmotors bei 15,5°C Lufttemperatur, 760 Torr und max. Drehzahl.
** gemessen an der Schwungscheibe bei Nenn-drehzahl bis 1500 m über NN; Motor mit Ventilator, Luftfilter, Lichtmaschine, Turbolader, Wasser-, Öl- und Kraftstoffpumpen ausgerüstet.

Elektrische Anlage:
24-Volt-Direktstart über Startknopf; 15-Ampère-Lichtmaschine; vier 6-Volt-Batterien mit 135 Ah.

Drehmomentwandler:
Einstufenwandler; Verbindung zum Getriebe über Doppelkreuzgelenk.
Durchmesser 305 mm

Getriebe:
INTERNATIONAL Powershift-Getriebe mit 2 Vorwärts- und 2 Rückwärtsgängen, verbunden mit 2 Schaltstufen (langsam — schnell) für 4 Vorwärts- und 4 Rückwärtsgeschwindigkeiten. Druckumlaufschmierung mit Filteröl.

Fahrgeschwindigkeiten (km/h):

Schaltstufe	vorwärts		rückwärts	
	1. G.	2. G.	1. G.	2. G.
langsam	0-3,4	0-6,4	0-3,9	0-7,7
schnell	0-4,4	0-8,4	0-5,1	0-10,0

Lenkung:
Einstufen-Planetenlenkgetriebe; Scheibenlenkkupplung und Lamellenlenkbremse durch einen Hebel pro Kette gesteuert, mit hydraulischer Lenkhilfe; Planetentriebe laufen in Öl; Überset-

zungsverhältnis z. Endantrieb 1,26 : 1. Zusätzliche, auf beide Ketten wirkende Sicherheitsfußbremse für Fahrten in abschüssigem Gelände und zum schnellen Anhalten.

Endantriebe:
Planetenendübersetzung verteilt alle Belastungen auf 3 Planetenzahnräder. Übersetzungsverhältnis (Doppelübersetzung) 15,979 : 1
Auswechselbarer Kettenzahnkranz, zugänglich ohne Demontage der Laufwerkrahmen.

Laufwerk:
Geschweißte, robuste U-Profil-Stahlrahmenkonstruktion, vor den Endantrieben angeordnet und durch zwei starre Quertraversen miteinander verbunden. Exklusive Verbindungsglieder leiten horizontale Belastungen in den Boden ab.

Anzahl der Laufrollen (je Seite)	6
Auswechselbare Laufrollen-Bronzebuchsen	
Tragrollen (mit Kegelrollenlager) je Seite	1
Leitrad (mit Kegelrollenlager)	
Leitrad-, Lauf- u. Tragrollen-Dichtungen	Metall auf Metall
Empfohlene Schmierintervalle	1000 Std.

Laufketten:

Spurweite	1675 mm
Tragende Kettenlänge	2210 mm
Bodenplattenbreite, Standard	405 mm
Ausführung	Dreistegplatten, übergreifend flach profiliert

Anzahl der Bodenplatten (je Seite)	39
Steghöhe	22 mm
Kettenaufschlagfläche	16 859 cm ²
Kettennachstellung	hydraulisch

Fassungsvermögen:

Kraftstofftank	227 l
Kühlanlage	38 l
Schmiersystem Motor einschl. Filter	22 l
Getriebe	136 l

Abmessungen:

Bodenfreiheit	450 mm
Zughakenhöhe	490 mm oder 550 mm

Standardschaufel:

Schaufelbreite	2185 mm
Schaufelinhalt	1,6 m ³
Anzahl der Schaufelzähne	9
Gewicht mit Schaufelzähnen	805 kg
Reißkraft an der Schneidkante	10,3 t

4-in-1-Universalschaufel:

Schaufelbreite	2190 mm
Schaufelinhalt	1,6 m ³
Anzahl der Schaufelzähne	9
Gewicht mit Schaufelzähnen	1140 kg
Reißkraft an der Schneidkante	16 t
Maximaler Schüttwinkel	50°

Hydraulikanlage:

(geschlossenes System)
Motorgetriebene, am Drehmomentwandler montierte Zahnradpumpe.
Pumpenleistung 170 l/min bei 133,6 kg/cm² und 1910 U/min
Dreischiebersteuergerät mit Einhebel-Hub- und Kippkontrolle.
Hubzylinder: Heben, Neutral, Senken, Schwimmstellung
Kippzylinder: Rückkippen, Neutral, Schütten
4-in-1-Zylinder*: Schließen, Neutral, Öffnen

* umleitbar für Heckenbaugeräte (wahlweise): Heben, Neutral, Senken.
Hydraulikölfassungsvermögen mit Standardschaufel 91 l
mit 4-in-1-Schaufel 102 l
Zylinder doppeltbeaufschlagt

	Bohrung/Hub
Hubzylinder	139,7 x 781 mm
Kippzylinder	114,3 x 511,2 mm
4-in-1-Zylinder	120,7 x 254 mm

Einsatzgewicht:

mit Standardschaufel	13,0 t
mit 4-in-1-Universalschaufel	13,8 t

Bodendruck:

mit Standardschaufel	0,77 kg/cm ²
mit 4-in-1-Universalschaufel	0,82 kg/cm ²

Alle Angaben und Abbildungen sind annähernd und unverbindlich. Konstruktionsänderungen vorbehalten.