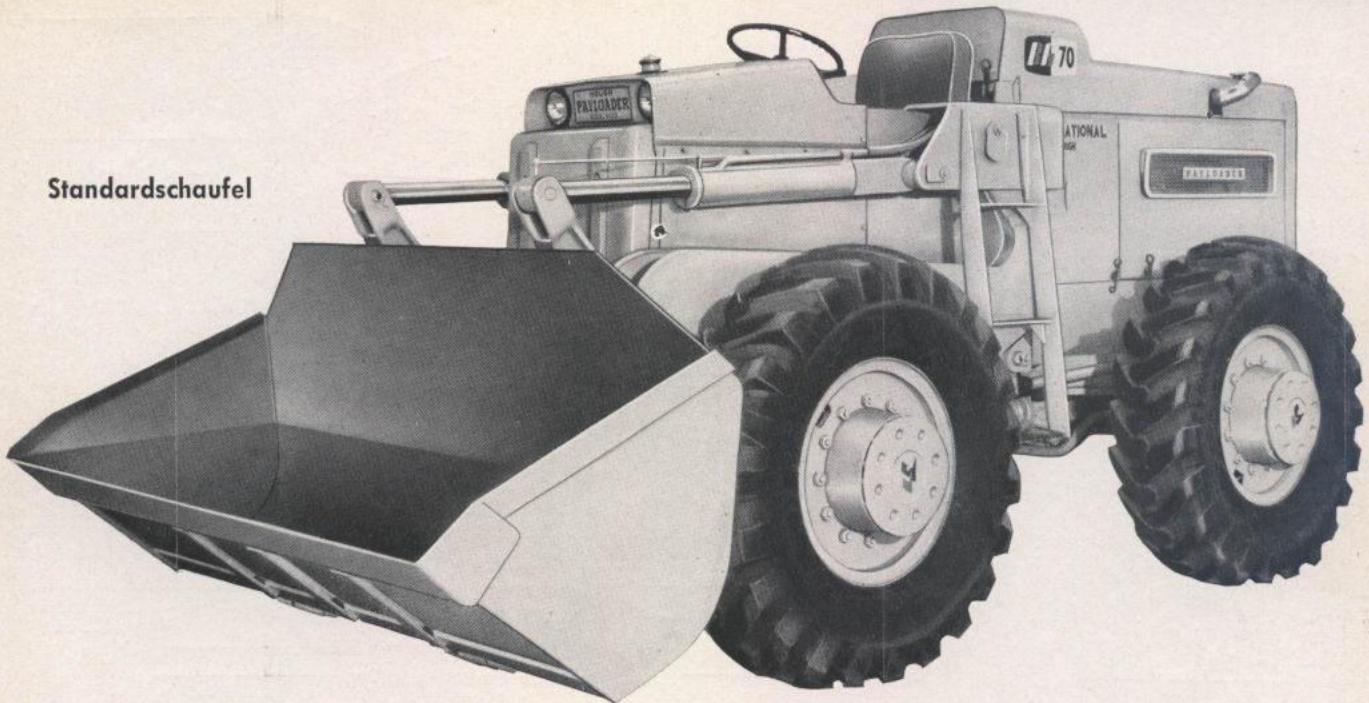


# PAYLOADER

## BH-70

Allradantrieb

Standardschaufel



DROTT „4-in-1“-Universalschaufel  
Planieren, Laden, Schürfen und Greifen mit einem Gerät

**6-Zylinder-Leyland-Dieselmotor – UE 400, 116 PS/2200 U/min** – Direktstart – stabiles Drehmoment (39,9 m/kg max.) im weiten Drehzahlbereich.

**PAYLOMATIC-Schnellschaltwendegetriebe, P-600 (Full-Power Shift)** Fahr- richtungs- und Fahrstufenwechsel bei voller Motordrehzahl, ohne Auskup- peln – ohne Abbremsen – ohne Gaswegnehmen.

**Drehmomentwandler mit max. 3facher Drehmomentsteigerung**

Elastische Kraftübertragung – Anfahren in jedem Gang.

**Differential mit Drehmomentausgleich**

Automatische Übertragung einer größeren Kraft (38%) auf das Rad mit der besseren Bodenhaftung.

**Planetenradantrieb in den Radnaben**

Wesentliche Entlastung der Radachsen – längere Lebensdauer aller An- triebsteile.

**Doppeltwirkende Hydraulikzylinder mit Kraftumkehrung**

Max. Kraft beim Losbrechen – Schnellhub beim Entladen.

**Verdreifachte Reißkraft durch Hebelwirkung**

Die Stützkufen an den Ladeschwingen wirken als Hebelansatzpunkte – lei- ten die auftretenden Arbeitsbelastungen in den Boden ab und geben durch diese Hebelwirkung dem BH-70 eine ungewöhnliche Reißkraft.

**„4-in-1“-Universalschaufel**

Planieren, Laden, Schürfen und Greifen mit einem Gerät – größere Schütt- höhe durch Bodenentleerung.

**Leichte und sichere Bedienung**

Hydraulische Lenkhilfe – Allrad-Oldruckbremse mit Vakuum-Bremshilfe.

Motorleistung 116 PS 2 200 U/min

Reißkraft 7 940 kg

Nutzlast 3 175 kg

Die PAYLOADER-Nutzlast ist nie höher als 50% der Kipplast ohne Zusatz-Kontergewichte angeben.

Schaufelinhalt (S.A.E)

Standardschaufel 1,52 m<sup>3</sup>

DROTT „4-in-1“ 1,3 m<sup>3</sup>

Fahrgeschwindigkeiten max.

vorwärts 34,9 km/h

rückwärts 42 km/h

Eigengewicht

Standardschaufel 9,57 t

DROTT „4-in-1“ 9,77 t

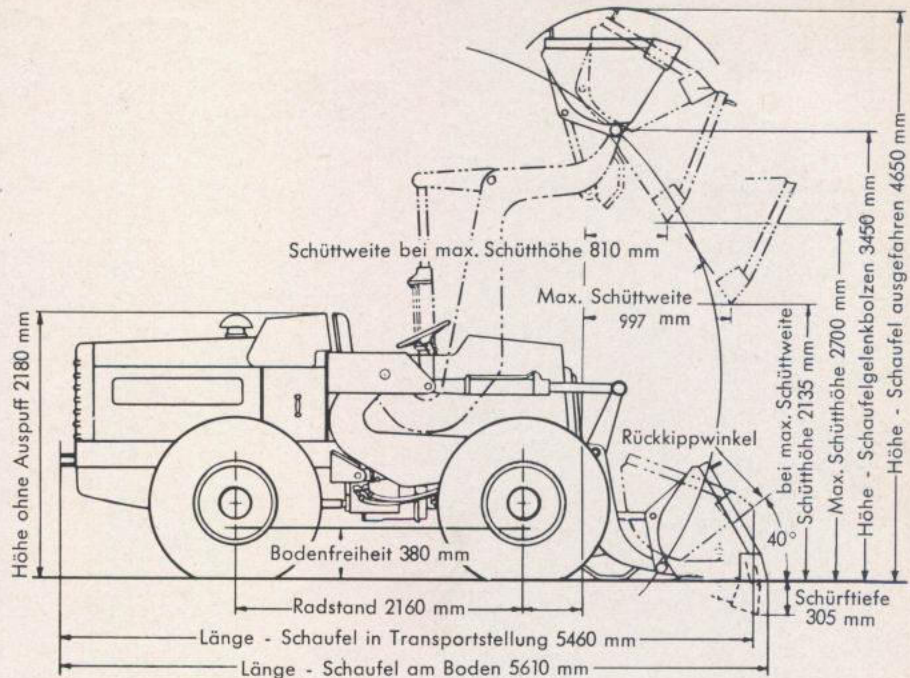
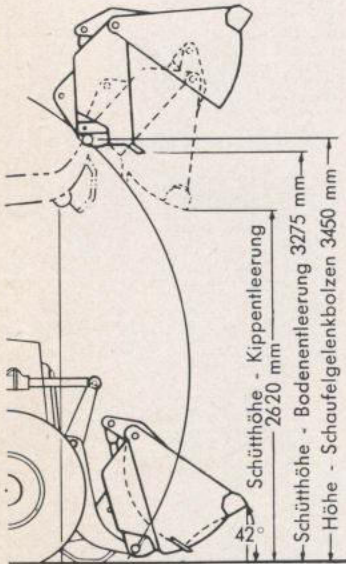
INTERNATIONAL HARVESTER COMPANY · NEUSS/RHEIN



# BH-70

Allradantrieb

## TECHNISCHE EINZELHEITEN



### Leistungsvermögen:

Reißkraft	7 940 kg
Hubkraft im Stand	5 900 kg
Hubkraft in Fahrt	3 175 kg

### Standardschaufel:

Schaufelbreite	2 440 mm
Fassungsvermögen (S.A.E.)	1,52 m <sup>3</sup>

### Außenabmessungen:

Schaufelbreite	2 440 mm
Breite (Reifen)	2 290 mm
Breite (Radnaben)	2 380 mm
Lenkachsen-Pendelwinkel	22°

### Wenderadius:

Schaufelkante	6 250 mm
Hintere Radnabe	6 325 mm
Kontergewicht	6 210 mm

### Bereifung:

Antriebsräder, vorn	14,00×24/12
Lenkräder, hinten	14,00×24/12
Spurweite	1932 mm

### Hydraulik:

Geschlossenes System mit Druckregelung (1,75–2,1 kg/cm<sup>2</sup>) und Unterdruckausgleich

Dreischieber-Steuergerät	
2 doppelwirkende Hubzylinder	
Kolbendurchmesser	127 mm
2 doppelwirkende Schaufelzylinder	
Kolbendurchmesser	101 mm
Zahnradpumpe mit 2 Pumpenansätzen	
Pumpenleistung	208 l/min

	bei
	2 000 U/min
Betriebsdruck	105,5 kg/cm <sup>2</sup>
Hydrauliktank	37 l

mit Schlingerwände, Handloch mit Ölmeßstab.

### Antrieb:

Motor	Leyland UE 400
	6-Zylinder-Diesel
Leistung	116 PS 2 200 U/min
Max. Drehmoment	39,9 mkg bei 1 600 U/min
Bohrung	107,2 mm
Hub	120,7 mm
Hubraum	6 540 cm <sup>3</sup>

### Getriebe:

PAYLOMATIK - Schnellschalt - Wendegetriebe – hydraulischer Drehmomentwandler mit max. 3facher Drehmomentsteigerung – Ölkühler. Hintereinandergeschaltete Planetenradsätze für 3 Geschwindigkeitsstufen in Vor- und Rückwärtsfahrt.

Die Wahl der Geschwindigkeitsstufen und der Fahrtrichtung erfolgt durch zwei Handhebel über hydraulisch betätigte Lamellenkupplungen ohne Rücksicht auf die Motordrehzahl. Keine Fußkupplung.

Allradantrieb, mit in den Radnaben angeordneten Planetenraduntersetzungen. Hinterachsenantrieb abschaltbar. Differential mit Drehmomentausgleich.

### Fahrtgeschwindigkeit:

	vorwärts	rückwärts
	km/h	km/h
1. Gang	0 – 5,8	0 – 6,9
2. Gang	0 – 12,6	0 – 15,2
3. Gang	0 – 34,9	0 – 42

### Lenkung:

Hinterradlenkung mit hydr. Lenkhilfe.

### Bremsen:

Allrad-Öldruckbremse m. HYDROVAC-Vakuum-Bremshilfe.

### Einsatzgewicht ca.:

9 570 kg

### Standardausrüstung:

Lichtmaschine, Anlasser, Batterien, Signalthorn, Spannungsregler, Beleuchtung, Öldruckanzeiger, Kühlwasser-Temperaturanzeiger, Drehzahlmesser, Drehmomentwandler, Öltemperaturanzeiger und Überhitzwarnvorrichtung, Hydraulikdruckmesser, Betriebsstundenzähler, Schalldämpfer, Schaufelzähne, Werkzeugausrüstung.

### Sonderausrüstung:

Gegen Mehrpreis werden geliefert: Fahrerkabine – 2,3 m<sup>3</sup> Leichtgutschaufel

### „4-in-1“-Universalschaufel

Fassungsvermögen (S.A.E.)	1,3 m <sup>3</sup>
Höhe max., Greifer offen	4 625 mm
Schaufelbreite	2 310 mm
Schildhöhe	1 120 mm
Gesamtlänge	
„4-in-1“ am Boden	5 820 mm
Gewicht „4-in-1“-Schaufel (einschließlich Hydraulik)	950 kg

### Einsatzgewicht ca.:

9 770 kg

ENG-4-N



## INTERNATIONAL

International Harvester Company m. b. H.  
Neuss am Rhein · Tel. 20 31 · F.-S. 08 517829