

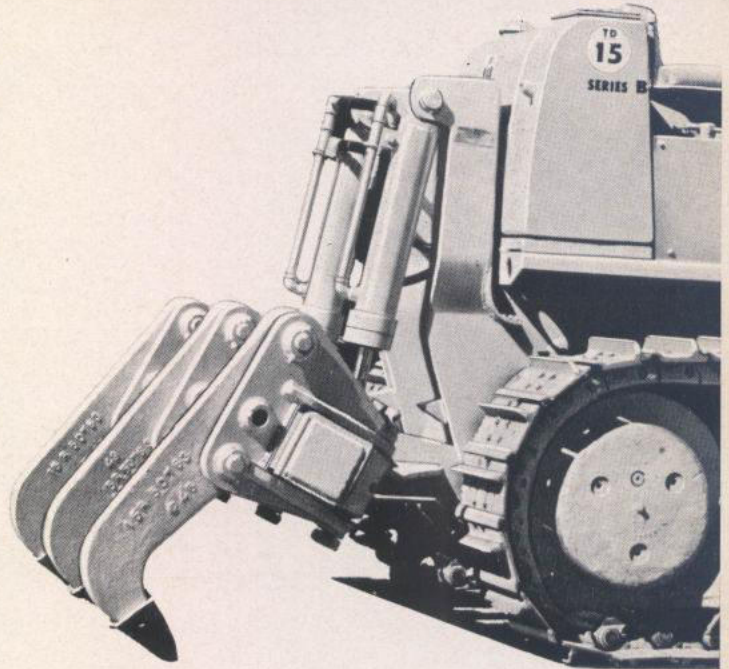
**Speziell für INTERNATIONAL – Planierraupen entwickelt**  
 Volle Ausnutzung der Motorleistung, unabhängig von Reißzahnzahl und Reißtiefe – leichte Manövrierfähigkeit und Montage – hochvergütete Stahlliegierung – große Widerstandskraft auch unter schwersten Einsatzbedingungen.

**Gründliche Auflockerung des Bodens**  
 Schnelle Durchdringung des Erdreichs – gleichbleibender Aufreißwinkel gewährleistet gute Tiefenführung – wirksames Aufreißen von harten Erdkrusten, Straßendecken und felsigem Gelände – Erleichterung von Planier- und Räumarbeiten bei schweren und felsigen Böden.

**Verstellbare Zähne – auswechselbare Zahnspitzen**  
 Leichter Wechsel der Aufreißtiefe durch Tiefenverstellung der Zähne – stets gleichbleibender Aufreißwinkel – exakte Zahnführung bei allen Arbeitsgängen – Konzentration des Raupengewichts auf die Reißzähne – Zahnspitzen untereinander und mit Schaufelzähnen von Laderaupen auswechselbar – wirtschaftlicher Arbeitseinsatz.

**Fingertip-Steuerung durch Hydraulik**  
 Exakte und leichte Führung der Aufreißmechanik – genaue Tiefeneinstellung – doppelt beaufschlagte Hydraulikzylinder – leichte und ermüdungsfreie Handhabung.

**Tiefreißer-Zubehör**  
 Schubblock, Rohrleger-Zubehör.



	TD-30	TD-25 B	TD-20 B	TD-15 B
<b>Typ</b>	3-Punkt-Dreh-Tragbalken			
<b>Anbau</b>	am hinteren Schlepper-Haupttrahmen			
<b>Zugübertragung</b>	vorstehender schwerer Tiefreißer-Zughaken			
Maße mit Planierschild D1 und D2				
max. Breite (Schild), mm	4115	3785	3135	3010
max. Breite (Tragbalken), mm	2895	2745	2590	2285
<b>Tragbalken</b>	geschweißtes Kastenprofil			
<b>Konstruktion</b>	Stahl			
<b>Material</b>	Stahl			
<b>Bodenfreiheit</b>				
Tiefreißer angehoben, mm	1118	1035	875	595
Tiefreißer gesenkt, mm	315	305	205	120
Gesamtlänge, mm	2895	2745	2590	2285
Querschnitt, mm	280 × 320	280 × 320	255 × 305	205 × 205
<b>Reißzahnhalterung</b>				
<b>Material</b>	Gußstahl	Gußstahl	Gußstahl	Gußstahl
Drehbolzendurchmesser, mm	101,6	101,6	63,5	63,5
Schwenkbereich pro Seite	15°	15°	15°	15°
Schwenkbereich pro Seite, mm	220	220	203	203
Einstellvorrichtung	ja	ja	ja	ja
Neigungswinkel	13°	13°	13°	—

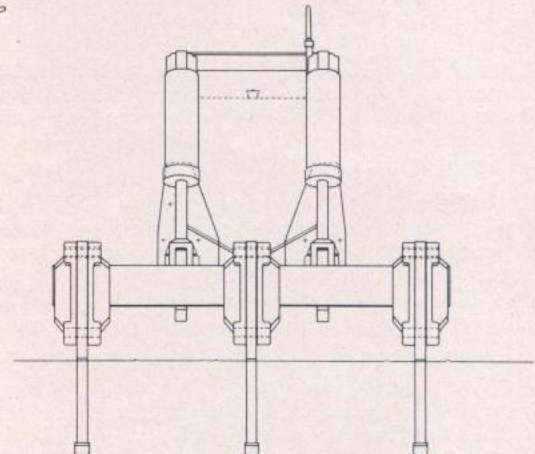
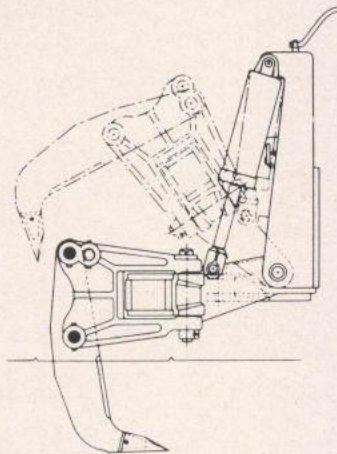
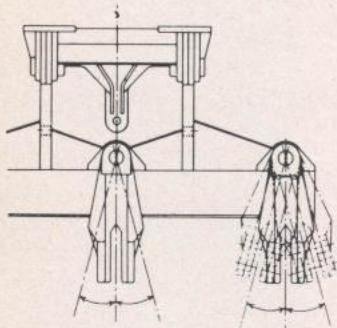
ARCHIV



# TIEFREISSER

für IH-Raupenschlepper

TD-30 TD-25 B TD-20 B TD-15 B



	TD-30	TD-25 B	TD-20 B	TD-15 B
<b>Reißzähne</b> Material	Gußstahl	610 mm/gebogen 660 mm/gerade aus Gußstahl, alle anderen Schmiedestahl	Gußstahl bei 610 mm Durchstoßzinken, längere aus Schmiedestahl	Gußstahllegierung
Form Querschnitt, mm Befestigungsart Abstand von Mitte zu Mitte, mm Anzahl der Zähne pro Tiefreißer	Gerade 330×82,5 Bolzen 555 1-3	Gerade 330×71,5 Bolzen 555 1-3	Gerade 255×76 Bolzen 555 1-3	Gerade 250×51 Bolzen 405 1-3
<b>Eindringtiefe, mm</b> serienmäßige Ausführung auf Wunsch	760 Schmiedestahl 915, 1065, 1220	660 610 gebogen 915, 1065, 1220 gerade	610 610 gebogen 760 gerade 1065, 1220 gerade	533 -
<b>Bodenfreiheit, mm</b> Standardzahn im Bolzen Standardzahn eingehängt <b>Zähne (Spitzen)</b> Typ	735 545	785 585	510 380	595 280
Befestigungsart Material	austauschbare, enge Spitze Stahlbolzen Gußstahl für Standardzähne, Schmiedestahl für längere Zähne	schmale, scharfe Spitze, austauschb. Stahlbolzen Gußstahllegierung für 610 mm gebogene und gerade Zähne, Schmiedestahl für längere Zähne	schmale, scharfe Spitze, austauschb. Bolzen Gußstahllegierung für 610 mm gebogene und gerade Zähne, Schmiedestahl für längere Zähne	schmale, scharfe Spitze, austauschb. Bolzen Gußstahllegierung
<b>Hydraulische Hubanlage</b> Zylinder (doppelt beaufschlagt) Anzahl Bohrung, mm Hub, mm Kolbendurchmesser, mm <b>Hydraulikleitungen</b> Schlauchleitung	2 205 395 76	2 205 395 76	2 150 380 57	2 125 380 51
Befestigung	Spaltflansch	Schrauben und Spaltflansch	Schrauben	2-Draht Hochdruck und Rohrleitung Schrauben
<b>Gewicht, komplett mit einem geraden Reißzahn, kg</b>	4800 (mit 760-mm-Zinken)	4045 (mit 660-mm-Zinken)	2175 (mit 610-mm-Zinken)	1415 (mit 533-mm-Zinken)



**INTERNATIONAL**

International Harvester Company m. b. H.  
Neuss am Rhein · Tel. 2 0 3 1 · F.-S. 0 8 5 1 7 8 2 9