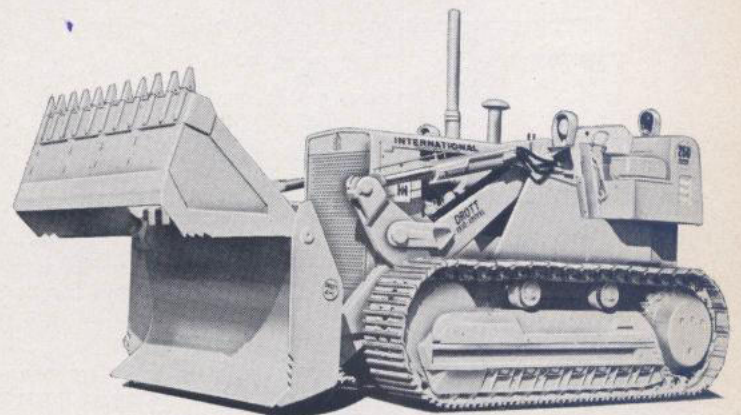


Standardschaufel (1,9 m<sup>3</sup>)



„4-in-1“-Schaufel (1,9 m<sup>3</sup>)  
Planieren, Laden, Schürfen und Greifen mit einem Gerät

## ARCHIV

**INTERNATIONAL – 6-Zylinder-Dieselmotor** mit Turboaufladung und Direkteinspritzung – schneller Start unter allen Witterungsbedingungen – hohe Kraftreserven – stabiles Drehmoment über den gesamten Drehzahlbereich – Druckumlaufschmierung – Trockenluftfilter mit automatischem Entstauber.

#### Hydraulischer Drehmomentwandler

Einstufenwandler mit optimaler Drehmomentübertragung – Rotorgehäuse am Schwungrad befestigt und mitdrehend – volle Anpassung an die Motorcharakteristik.

#### INTERNATIONAL – Powershift-Getriebe

2-Gang-Wendegetriebe mit 2 Schaltstufen (langsam – schnell) ergibt je 4 Vorwärts- und Rückwärtsgänge – Schaltvorgang über Lamellenkupplungen – schneller Gang- und Fahrtwechsel ohne Kuppeln.

**Lenkung – hydraulisch betätigt über scheibengebremste Planetensätze** – leichtes, exaktes Lenken – Kurvenfahren ohne Kraftverluste. An jeder Seite des Endantriebes sind eine Scheibenbremse (Kupplung) und eine Mehrscheibenbremse angeordnet. Durch Anziehen eines Lenkhebels wird zuerst der Kraftfluß unterbrochen, bei weiterem Anziehen die entsprechende Kette abgebremst.

#### Robuster Laufwerksrahmen

Massive verbindungssteife Querträger – Laufrollen aus durchgehend gehärtetem Schmiedestahl – selbsteinstellende Patroneabdichtungen – Laufrollenschutz aus schwerem Stahlguß – selbstreinigende Kettenglieder – hydraulische Kettenspannung.

#### DROTT-Ladeeinrichtung mit den bewährten Vorzügen

Doppeltwirkende Hydraulikzylinder mit Kraftumkehrung – Krafthub beim Losbrechen – Schnellhub beim Entladen – Ableitung der Arbeitsbelastung in den Erdboden – Schonung von Fahrer und Maschine beim Gleitkufentransport – verdreifachte Reißkraft durch Hebelwirkung. Hydraulische Rückstoßfeder – Absorption von 60 % aller Arbeiterschütterungen.

#### Leichte Bedienung – hoher Komfort

Powershift-Automatik, hydraulische Lenkhilfe, Einhebelbedienung für Schaufel- und Hubzylinder – bequemer Fahrersitz – ausgezeichnete Sichtverhältnisse – erschütterungsfreie Arbeit.

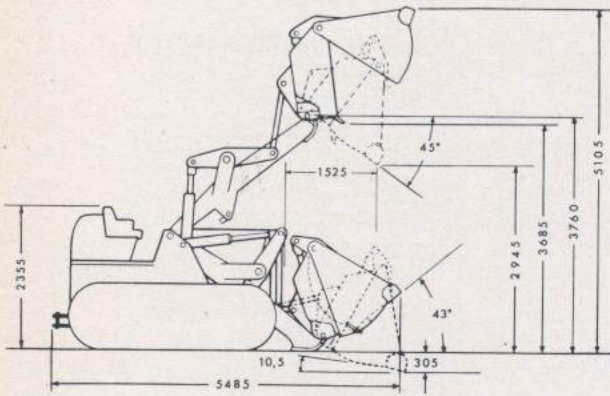
#### Große Auswahl an Zusatzgeräten

„4-in-1“-Universalschaufel – Planieren, Laden, Schürfen und Greifen mit einem Gerät. Spezialschaufeln und -geräte für jeden Sondereinsatz.

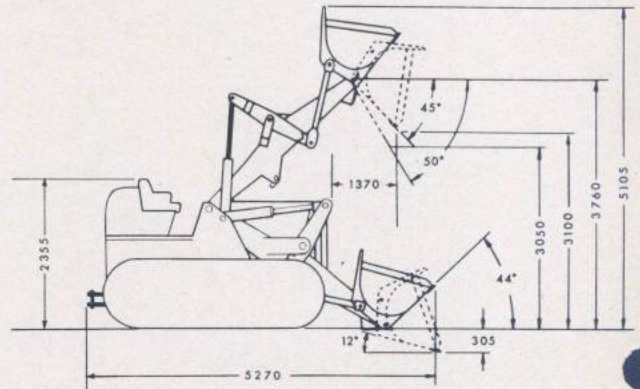
# LADERAUPE 250

DROTT 4-in-1-Standardschaufel

## TECHNISCHE EINZELHEITEN



Abmessungen in mm



Abmessungen in mm

### Technische Einzelheiten:

#### Motor:

IH-6-Zylinder-Viertakt-Dieselmotor mit Turboaufladung und Direkteinspritzung.  
Nennleistung 152 PS  
Nenn Drehzahl 2300 U/min  
Bohrung 114,3 mm  
Hub 114,3 mm  
Hubraum 7030 cm<sup>3</sup>  
Kolbengeschwindigkeit 8,8 m/sec  
Schmierung: Drucklaufschmierung  
Anzahl der Hauptlager: 7

Kurbelwelle: induktionsgehärtet (Elotherm), statisch und dynamisch ausgewuchtet.

Luftfilter: Trockenluftfilter m. Wartungsanzeiger und automatischem Entstauber.

Einspritzsystem: IH-Direkteinspritzung  
Elektr. Anlage: 24-V-Direktstartanlage

#### Drehmomentwandler:

Einstufenwandler, schwungradangetriebener Rotor mit Impeller.  
Durchmesser 330,2 mm

#### Getriebe:

IH-Powershift-Getriebe mit je 2 Vorwärts- und Rückwärtsgängen, verbunden mit 2 Schaltstufen (große u. kleine Übersetzung) für je 4 Vorwärts- u. Rückwärtsfahrgänge. Druckschmierung mit Filteröl.

#### Fahrgeschwindigkeiten:

Schaltstufe	vorwärts		rückwärts	
	km/h	m/min	km/h	m/min
1. (kl. Üb.)	3,3	54	3,8	66
2.	6,4	108	7,7	126
1. (gr. Üb.)	4,2	72	4,6	77
2.	7,8	131	8,8	147

#### Lenkung:

Lenkkupplung mit hydraulischer Lenkhilfe und Einstufen-Planetensatz, durch einen Hebel pro Kette gesteuert. Fußbremse für beide Laufketten zum Halten oder zum Abbremsen bei Hangabfahrten.

#### Antriebsachse:

Doppeluntersetzung mit Stirnrad und Planetensatz.  
Übersetzungsverhältnis 15,714 : 1

#### Kettenlaufwerk:

Spurweite 1930 mm  
Tragende Kettenlänge 2720 mm  
Breite der Bodenplatten 457 mm  
Greiferhöhe 27 mm  
Anz. d. Bodenplatten je Seite 43  
Kettenaufgabe bei 457-mm-Bodenplatten 24 × 845 cm<sup>2</sup>

#### Laufrollen:

Durchgehend gehärteter Schmiedestahl mit harten, selbststellenden Patroneendichtungen.  
Anzahl der Laufrollen je Seite 7

#### Leiträder:

Anzahl der Tragrollen je Seite 2

#### Fassungsvermögen:

Kühlwassermenge 47,3 l  
Kraftstofftank 325 l  
Ölfüllung Motor einschl. Filter 25,5 l  
Ölfül. Getriebe u. Hinterachse 155,2 l  
Planetensätze i. d. Antriebsnaben 53 l

#### Abmessungen:

Max. Breite - Schaufelbreite 2440 mm  
Schaufelinhalt (S.A.E.) 1,9 m<sup>3</sup>  
Bodenfreiheit 475 mm

#### Schaufelgewicht:

Standardschaufel 905 kg  
„4-in-1“-Schaufel 1485 kg

#### Reißkraft:

Standardschaufel 14 045 kg  
„4-in-1“-Schaufel 19 930 kg

#### Hydraulikanlage:

(geschlossenes System)  
Motorgetriebene, am Drehmomentwandler montierte Zahnradpumpe. Einhebel-Hub- und Schüttkontrolle.

#### Pumpenleistung:

265 l/min bei 1926 U/min  
Betriebsdruck: 119 kg/cm<sup>2</sup>  
Steuergerät: 3-Schieber-Steuerung  
Hubzylinder: Heben, Neutral, Senken, Schwimmstellung  
Schaufelzylinder: Rückkippen, Neutral, Schütten  
„4-in-1“-Schaufel: Schließen, Neutral, Öffnen

#### Tankinhalt:

Standardschaufel 125 l  
„4-in-1“-Schaufel 136 l

#### Zylinder (Doppeltbeaufschlagt Umkehrsteuerung)

Bohrung × Hub  
Hubzylinder 158,7 × 952,5 mm  
Schaufelzylinder 133,4 × 552,5 mm  
„4-in-1“-Zylinder 133,4 × 355,6 mm

#### Einsatzgewicht:

Standardschaufel 17 760 kg  
„4-in-1“-Schaufel 18 235 kg

#### Bodendruck:

Standardschaufel 0,71 kg/cm<sup>2</sup>  
„4-in-1“-Schaufel 0,73 kg/cm<sup>2</sup>

E-24-N



**INTERNATIONAL**

International Harvester Company m. b. H.  
Neuss am Rhein · Tel. 20 31 · F.-S. 08 517829