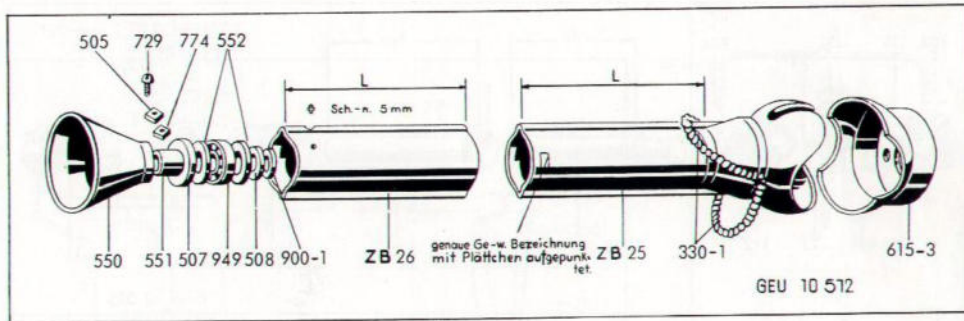


Unfallschutz Form B für „W“ Type II E 2



Bestell-Nr.	Bezeichnung	Stückzahl je Welle	Best.-Nr.	Bezeichnung	Stückzahl je Welle	
	Unfallschutz Form B für „W“ Type II E 2		615,3	Schutztopf	1	
550	Schutztrichter	1	507	Haltering ohne Plättchen	1	
ZB 26	inneres Schutzrohr (Zusammenbau)	1		Schmiernippel 5 mm ohne Best.-Nr.	1	
729	Halbrundkopfschraube M 5x10 DIN 86	4		Schutzrohrlängen:		
774	Sechskantmutter M 5 DIN 934	4		Ausführung	innen	außen
505	Vierkant U-Scheibe (1048-8)	4	a (650)	225	135	
551	Büchse (Kunststoff)	1	b (770)	345	255	
552	Scheibe (Kunststoff)	2	c (890)	465	375	
508	U-Scheibe 35x50x2 (1048-7)	1	d (1010)	585	495	
900.1	Seegerring A 34x1,5	1	e (1130)	700	610	
949	Kugellager 6008 X DIN 626	1	f (1250)	700	730	
ZB 25	äußeres Schutzrohr (Zusammenbau)	1	g (1370)	700	850	
330.1	Zugfeder	2	h (1490)	700	970	

(Bei Erstbestellung bitte immer Länge oder Schützertyp mit Geräte-Nr. angeben!)

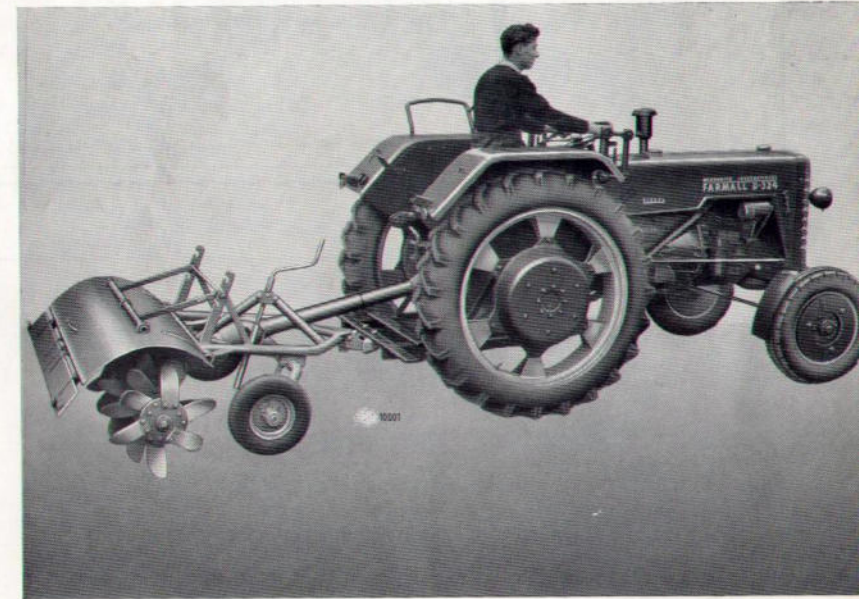
Ersatzteilliste



FÜR GERÄTE AN

M^cCORMICK
INTERNATIONAL
Dieselschlepper

ARCHIV



Anhänge-Rotor-Krümler D 25-45

INTERNATIONAL HARVESTER COMPANY M. B. H.

Werke in Neuss a. Rhein · Verkaufsniederlassungen in Berlin - Hamburg - München - Neuss