



INTERNATIONAL HARVESTER COMPANY M. B. H.

Werke in Neuss a. Rhein · Verkaufsniederlassungen in Berlin - Hamburg - München - Neuss

GER 360-G 7. 58 (Fr.)

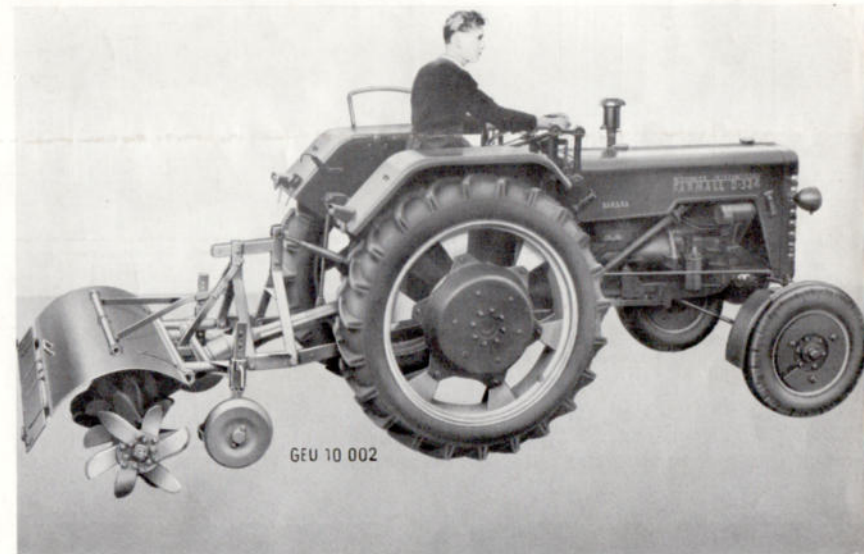
Änderungen vorbehalten.

Ersatzteilliste



FÜR GERÄTE AN

M^cCORMICK
INTERNATIONAL
Dieselschlepper



Anbau-Rotor-Krümler für Dreipunkt-Aufhängung

D 25-10 - D 25-20

Anbau-Rotor-Krümler D 25-10

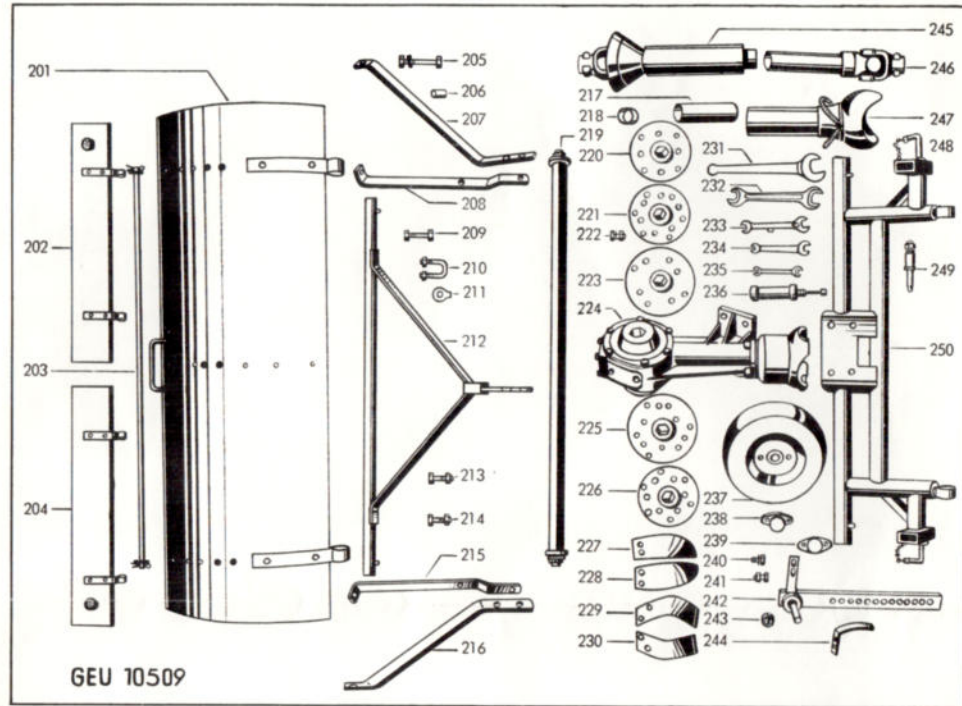


Bild Nr.	Bestellzeichen	Benennung	Gewicht kg Teile	
			einzel	zusammen
	Schu. vo. 1256 G	Schutz-Vorrichtung zu D 25-10		
201	Schu. 3430 U 1	Schutzblech mit Gelenkband, Griff		23,7
202	Schu. 3511 U 1	Schutzblech links, mit Gelenkband und Rückstrahler		2,4
203	Sta. 14448	Stange mit Scheibe, Splint	1,9	
204	Schu. 3510 U 1	Schutzblech rechts mit Gelenkband und Rückstrahler		2,4
205	6kt. Schr. M 16x110	6kt. Schraube zu Nr. 206, 207, 208, 215, 216	0,23	
206*	Ro. 4646	Distanzrohr	0,085	
207*	Str. 1511	Strebe links außen	3,1	
208*	Str. 22025	Strebe links innen	1,7	
209*	6kt. Schr. 20370	6kt. Schraube zu Nr. 208, 215	0,18	
210	Schr.-b. 134	Klemmbügel mit Mutter	0,17	
211*	Si.-b. 17 DIN 93	Sicherungsblech 17 DIN 93	0,015	
212	Büg. 46124 U 1	Bügel		7,3
213*	Schr. 20272	Schraube	0,15	
214*	Schr. 20262	Schraube	0,14	
215*	Str. 22024	Strebe rechts innen	1,7	
216*	Str. 1510	Strebe rechts außen	3,1	
* Teile gehören zum Rahmen 23310 G				

Bild Nr.	Bestellzeichen	Benennung	Gewicht kg Teile	
			einzel	zusammen
		Teile zu den Arbeitswalzen		
	Ar.-w. 906	Messerplatten mit 24 Mulchmessern		33,0
	Ar.-w. 926	Messerplatten mit 24 Hackmessern		32,0
	Ar.-w. 916	Messerplatten mit 24 Krümelmessern		31,0
	Ar.-w. 920	Messerplatten mit 36 Hackmessern		40,0
	Ar.-w. 910	Messerplatten mit 36 Krümelmessern		38,0
	Ar.-w. 900	Messerplatten mit 36 Mulchmessern		39,0
217	Ro. 7878	Rohr langes, (Distanzrohr)	1,1	
218	Ro. 7838	Rohr kurzes, (Distanzrohr)	0,2	
219	We. 6232	Welle mit Kronenmutter, Unterlegscheibe, Splint	14,3	
220	Me-p. 5340 U 1	Messerplatte		1,55
221	Me-p. 5310 U 1	Messerplatte		1,7
222	6kt. Schr. M 14030	6kt. Schraube mit Mutter und Federring zu Nr. 220, 221, 223, 225	0,085	
223	Me-p. 5330 U 1	Messerplatte		2,1
224	Getr. G 804, 804 A Schl.-b. 1028 oder G 804 B	Getriebe (bei Bedarf separate Ersatzteilliste anfordern) dazu 2 6kt. Schr. M 10x15 DIN 558 Getriebe G 804 B ist mit Schleifbügel (Schl.-b. 1048) ausgerüstet, dazu 2 6kt. Schr. M 10x20, DIN 558		41,5
225	Me-p. 5310 U 1	Messerplatte		1,7
226	Me-p. 5322 U 1	Messerplatte		1,6
227	Mes. 1571	Hackmesser links		0,55
228	Mes. 1570	Hackmesser rechts		0,55
229	Mes. 1541	Krümelmesser links		0,6
230	Mes. 1540	Krümelmesser rechts		0,6
o. B.	Mes. 1530/31	Mulchmesser rechts und links		0,95
231	Schr.-s. 46 DIN 894	Schraubenschlüssel		0,9
232	Schr.-s. 30x36 DIN 895	Schraubenschlüssel		0,5
233	Schr.-s. 1026	Schraubenschlüssel		0,35
234	Schr.-s. 22 DIN 894	Schraubenschlüssel		0,21
235	Schr.-s. 14x17 DIN 895	Schraubenschlüssel		0,085
236	H-s-p. 2	Holdruckschmierpresse		0,5
		Linkes und rechtes Stützrad Stü-ra. 1140/41 G		
237	Ra. 32130 U 1	Rad mit Büchse		6,3
238	Ver.-k. 200	Verschlusskapsel	0,25	
239	Di.-s. 518	Dichtungsscheibe	0,003	
240	6kt. Schr. M 10x25	6kt. Schraube zu Nr. 237, 238	0,026	
241	6kt. Schr. M 10x35	6kt. Schraube mit Pol-Mutter zu Nr. 242, 244	0,043	
242	Sta. 5327/5328 U 1	linke oder rechte Stange zum Stützrad		4,1
243	Sto.-s. 318	Stoßscheibe mit Senkniet	0,12	
244	Ab. 5332/5333	rechter oder linker Abstreifer	0,35	
		Gelenkwelle Type „W“ II E 2, Länge je nach Schlepper		
245		Gelenkwelle mit Ge-w-schutz, schlepperseitig		
246		Gelenkwelle, geräteseitig		
247		Gelenkwellenschutz, geräteseitig (Einzelteile siehe Seite 7)		
		Anbau-Rahmen 23310 G* (Siehe auch die mit * bezeichneten Werkstücke)		
248	Ste. 5182 U 3	Stecker mit Ring und Kette zum Stützrad (gehört zu Rah. 23310 U 1)		
249	Bo. 10536	Bolzen mit Federring und Mutter	0,6	
250	Rah. 23310 U 1	Rahmen		28,0

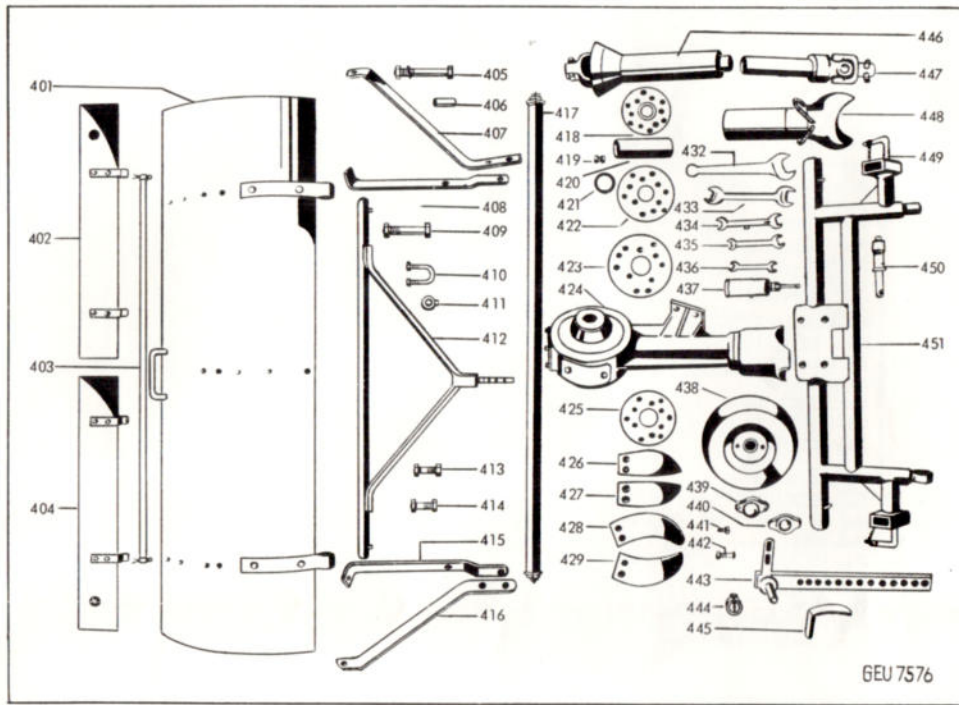
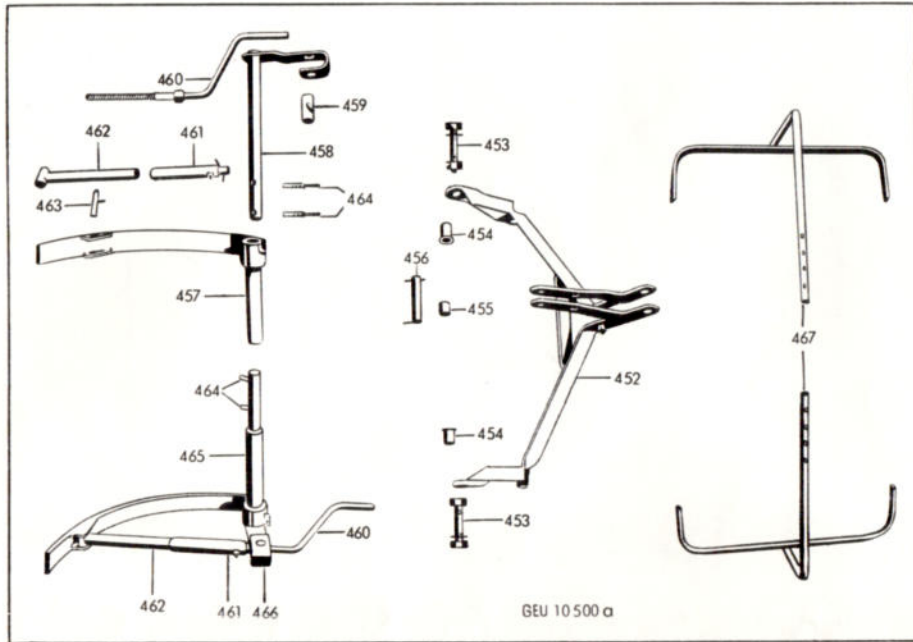


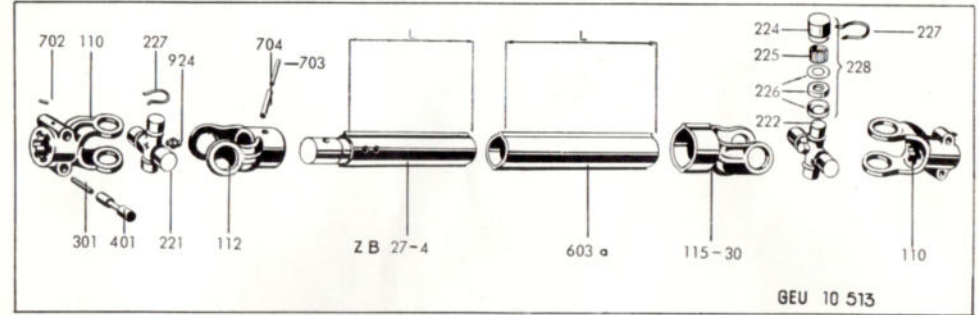
Bild Nr.	Bestellzeichen	Benennung	Gewicht kg Teile	
			einzel	zusammen
Schutzvorrichtung zu D 25-20				
401	Schu. 3440 U 1	Schutzblech, Griff, Gelenkband		26,0
402	Schu. 3517 U 1	Linkes Schutzblech mit Gelenkband mit Rückstrahler		2,75
403	Sta. 14449	Stange, Scheibe, Splint	1,9	
404	Schu. 3516 U 1	Rechtes Schutzblech mit Rückstrahler		2,75
405*	6kt. Schr. M 16x110	6kt. Schraube zu Nr. 406, 407, 408, 415, 416	0,23	
406*	Ro. 4646	Distanzrohr	0,085	
407*	Str. 1511	Strebe links außen	1,7	
408*	Str. 22025	Strebe links innen	3,1	
409*	6kt. Schr. 20370	6kt. Schraube zu Nr. 408, 415	0,18	
410	Schr.-b. 134	Klemmbügel mit Federring und Mutter	0,17	
411*	Si. 17 DIN 93	Sicherungsblech	0,015	
412	Bügel. 46124 U 1	Bügel		7,3
413*	6kt. Schr. 20272	Schraube M 16x55	0,15	
414*	6kt. Schr. 20262	Schraube M 16x50	0,14	
415*	Str. 22024	Strebe rechts innen	1,7	
416*	Str. 1510	Strebe rechts außen	3,1	
* Teile gehören zum Rahmen 23310 G				
Teile zu den Arbeitswalzen				
Ar-w. 1086		Messerplatten mit 32 Mulchmessern		45,0
Ar-w. 1046		Messerplatten mit 32 Krümelmessern		46,0
Ar-w. 1056		Messerplatten mit 32 Hackmessern		41,0
Ar-w. 1040		Messerplatten mit 48 Krümelmessern		59,0
Ar-w. 1050		Messerplatten mit 48 Hackmessern		53,0
Ar-w. 1080		Messerplatten mit 48 Mulchmessern		55,0

Bild Nr.	Bestellzeichen	Benennung	Gewicht kg Teile	
			einzel	zusammen
417	We. 6242	Welle, Unterlegscheibe, Kronenmutter, Splint	17,7	
418	Me-p. 5320 U 1	Messerplatte		1,7
419	6kt. Schr. 1430	6kt. Schraube m. Mutter u. Federring zu Nr. 418, 422, 423, 425, 426-431	0,085	
420	Ro. 7834	Rohr, (langes Distanzrohr)	1,1	
421	Ro. 7836	Rohr, (kurzes Distanzrohr)	0,07	
422	Me-p. 5322 U 1	Messerplatte		1,6
423	Me-p. 5310 U 1	Messerplatte		2,1
424	Getr. G 94 a oder 94 b	Getriebe (bei Bedarf separate Ersatzteilliste anfordern)		53,5
	Schl.-b. 1030	Schleifbügel für G 94 a mit 2 Schrauben 3220		1,5
	Schl.-b. 1030	Schleifbügel für G 94 b mit 2 Schrauben M 12x25 DIN 601		1,5
	Me-p. 5324 U 1	Messerplatte		1,6
425	Mes. 1571	Messer links	0,55	
426	Mes. 1570	Messer rechts	0,55	
427	Mes. 1561	Messer links	0,60	
428	Mes. 1560	Messer rechts	0,60	
o. B.	Mes. 1530/31	Messer rechts und links, Mulchmesser	0,95	
432	Schr.-s. 46 DIN 894	Schraubenschlüssel	0,9	
433	Schr.-s. 30x36 DIN 895	Schraubenschlüssel	0,5	
434	Schr.-s. 1026	Schraubenschlüssel	0,35	
435	Schr.-s. 22 DIN 894	Schraubenschlüssel	0,21	
436	Schr.-s. 14x17 DIN 895	Schraubenschlüssel	0,085	
437	H-s-p. 2	Hochdruckschmierpresse	0,5	
Linkes und rechtes Stützrad				
Stü-ra. 1140/41 G				
438	Ra. 32130 U 1	Rad mit Büchse		6,3
439	Ver-k. 200	Verschlußkapsel	0,25	
440	Di-s. 460	Dichtungsscheibe	0,003	
441	6kt. Schr. M 10x25	6kt. Schraube zu Nr. 438, 439	0,037	
442	6kt. Schr. M 10x35	6kt. Schraube mit Pal-Mutter zu Nr. 443-445	0,043	
443	Sta. 5327/28 U 1	linke oder rechte Stange zum Stützrad		4,1
444	Sto-s. 318	Stoßscheibe mit Senkniet	0,12	
445	Ab. 5332/33	Abstreifer links oder rechts	0,35	
Gelenkwelle Type „W“ II E 2				
Länge je nach Schlepper				
446		Gelenkwelle mit Ge-w-schutz, schlepperseitig		
447		Gelenkwelle, geräteseitig		
448		Gelenkwellenschutz, geräteseitig (Einzelteile siehe Seite 7)		
Anbau-Rahmen = Rah. 23310 G.*				
(Siehe auch die mit * bezeichneten Werkstücke)				
449	Ste. 5182 U 3	Stecker, Ring, Kette zum Stützrad gehört zum Rah. 23310 U 1		
450	Bo. 10536	Bolzen mit Federring und Mutter	0,6	
451	Rah. 23310 U 1	Rahmen		28,0

Sollte ein Getriebe während der Garantiezeit beanstandet werden, muß es un-ge-öff-net an die Firma INTERNATIONAL-HARVESTER-COMPANY M. B. H. NEUSS-Rhein geschickt werden, sonst erlischt der Garantianspruch.



Gelenkwelle „W“ - Type II E 2 -



Unfallschutz Form B für „W“ - Type II E 2 -

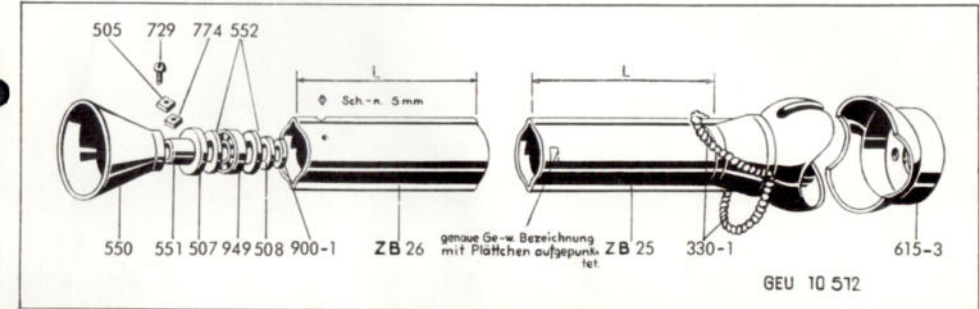


Bild Nr.	Bestellzeichen	Benennung	Gewicht kg Teile	
			einzel	zusammen
	An-k. 802 G	Anschlußkopf zu D 25-10 / D 25-20		
452	An-k. 802 U 1	Anschlußkopf		15,0
453	6kt. Schr. M 16x90	6kt. Schraube mit Federring	0,20	
454	6kt. Schr. M 16x80	6kt. Schraube mit Federring	0,19	
454	U. 4260	Unterlage	0,15	
455	Ro. 2606	Rohr (Distanz)	0,035	
456	Bo. 5878	Bolzen mit Spannstift S 6x32 Connex	0,22	
	S-Ku. 1501 G	Schleifkufe links, in Einzelteile zerlegt		
457	S-Ku. 1501 U 1	Schleifkufe links		7,7
458	La. 12101 U 1	Lager mit Welle		6,5
459	La. 4752	Lager zur Spindel	0,3	
460	Spi. 2258 U 1	Spindel		2,2
461	Ro. 7728 U 1	Rohr mit Schmiernippel 42 u. Spannstift S 6x35 Connex		0,8
462	Ro. 7134 U 1	Rohr mit Spindelmutter		1,3
463	Bo. 7054	Bolzen mit Spannstift S 6x24 Connex	0,11	
464	Sp-st. 13x55	Verbundstift	0,045	
	S-Ku. 1500 G	Schleifkufe rechts, komplett montiert		19,0
465	S-Ku. 1500 U 1	Schleifkufe rechts		7,7
466	La. 12100	Lager mit Welle	6,5	
		Linker und rechter Seitenschutz		
467	S-schu. 1002 G	Seitenschutz mit Halter und Bügel		10,0

Bestell-Nr.	Bezeichnung	Stückzahl je Welle	Best.-Nr.	Bezeichnung	Stückzahl je Welle
	Gelenkwelle „W“ - Type II E 2 -				
110	Aufsteckgabel mit KNP 1 ^{1/2} “	2	702	Spannstift S 3x20 Connex	4
301	Druckfeder	4	703	Spannstift S 8x50 Connex	1
401	Schiebestift	4	704	Spannstift S 13x50 Connex	1
221	Kreuzgarnitur komplett	2	115.30	Schweißgabel für Rohr 2a	1
222	Zapfenkreuz	2		Gelenkwellen-Rohrlängen	
924	Kugelschmierkopf BM 8x1 DIN 3402	2		Ausführung Rohr 1b Rohr 2a	
224	Nadellagerbüchse nackt	8	a (650)	225	225
228	Nadellag. kompl. m. Nadeln u. Dichtungssatz	8	b (770)	345	345
225	Lagernadel 2,5x17,8	8	c (890)	465	465
226	Dichtungssatz komplett	8	d (1110)	585	585
227	Sicherungsring	8	e (1130)	700	700
112	Spannstiftgabel, Bohrung 34,5 Ø	1	f (1250)	700	820
ZB 27.4	Profilrohr Gr. 1 b mit Einschweißzapfen	1	g (1370)	700	940
603 a	Profilrohr Gr. 2 a	1	h (1490)	700	1060
			i (1610)	700	1188
				(Bei Ersatzrohren bitte immer Länge oder Schleifertypen mit Geßlertypen angeben.)	
	Unfallschutz Form B für „W“-Type II E 2 -		615.3	Schutztopf	1
550	Schutztrichter	1	507	Halterung ohne Plättchen	1
ZB 26	inneres Schutzrohr (Zusammenbau)	1		Schmiernippel 5 mm ohne Best.-Nr.	1
729	Halbrundkopfschraube M 5x10 DIN 86	4		Schutzrohrhöhen:	
774	Sechskantmutter M 5 DIN 934	4		Ausführung innen außen	
505	Vierkant U-Scheibe (1048-8)	4	a (650)	225	135
551	Büchse (Kunststoff)	1	b (770)	345	255
552	Scheibe (Kunststoff)	2	c (890)	465	375
508	U-Scheibe 35x50x2 (1048-7)	1	d (1010)	585	495
900.1	Seegerring A 34x1,5	1	e (1130)	700	610
949	Kugellager 6008 X DIN 626	1	f (1250)	700	730
ZB 25	äußeres Schutzrohr (Zusammenbau)	1	g* (1370)	700	850 für EBO*
330.1	Zugfeder	2	h (1490)	700	970 a. Schutz
			i* (1610)	Erdbohrer LGW ohne Schutz	