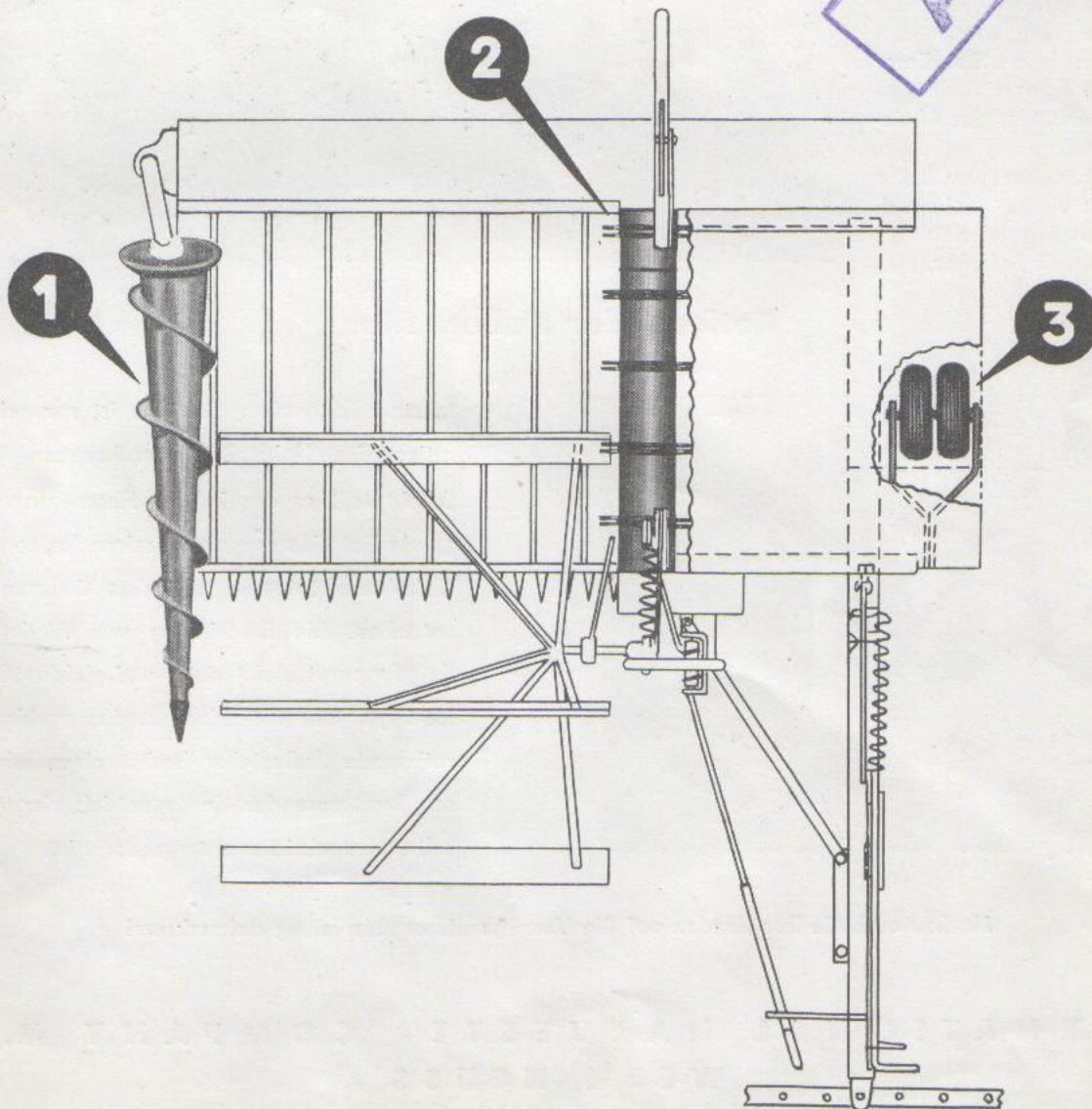
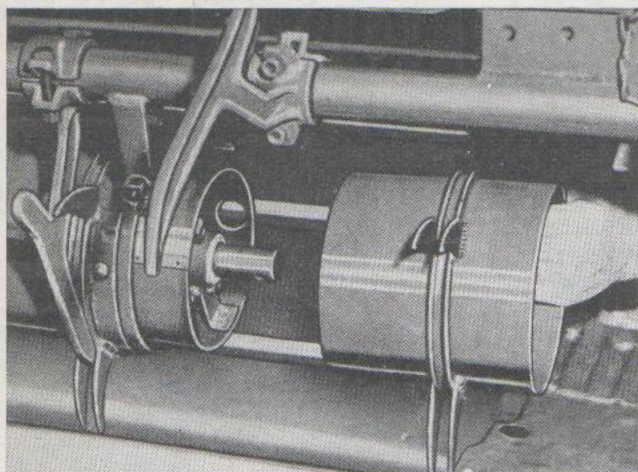


Sonderausrüstungen für D-7ST Schnellbinder

- 1 Rotierender Außenteiler — für die Mahd von Lagergetreide
- 2 Förderwalzenverlängerung
für die Ernte von Langstrohgetreide
- 3 Vergrößerte Haupt- und Landräder — für den Einsatz bei
schwierigen Boden- und Geländebedingungen



Verlängerung der Förderwalze

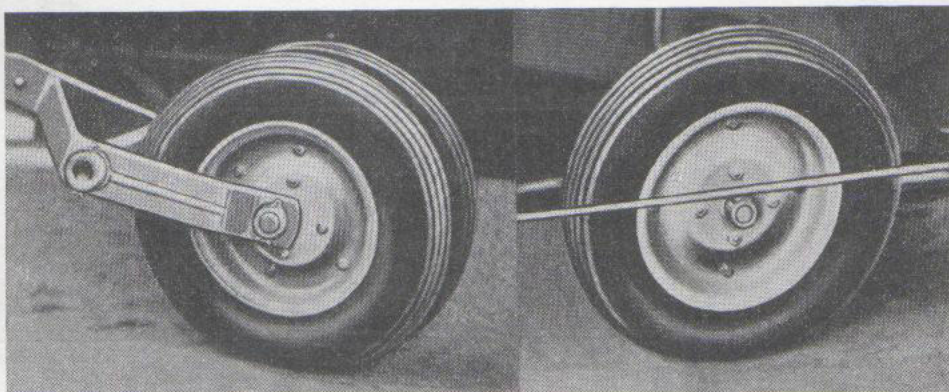


Dieses Zusatzteil ist zur einwandfreien Bewältigung allen Langstrohgetreides unentbehrlich. Die langen Getreidehalme werden gleichmäßig erfaßt und sauber gerichtet dem Knüpfapparat zugeführt, so daß korrekt gebundene Garben zustande kommen.

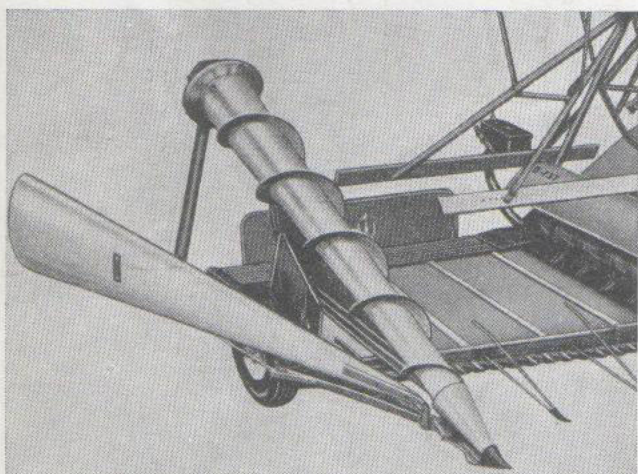
Die Verlängerung ist leicht und ohne Mühe auf die Förderwalze aufzustecken.

Vergrößerte Haupt- und Landräder

Genügt für normale Bodenverhältnisse die Standard-Ausführung der gummibereiften Haupt- und Landräder, so ist auf schwierigen Böden und in unebenem Gelände die vergrößerte Ausführung vorzuziehen. Bei dieser verhindert eine vergrößerte Auflagefläche der Räder das Absinken der Maschine auf weichem, nachgebendem Untergrund. Die vergrößerten Haupt- und Landräder sind als Sonderausrüstung gegen Mehrpreis lieferbar.



Rotierender Außenteiler



In stark lagerndem Getreide ist nur selten ohne rotierenden Halnteiler auszukommen. Vor dem Schnitt teilt er das in den Ähren zusammenhängende Getreide sorgsam auseinander, so daß keine Getreideanhäufungen auf dem äußeren Abteiler entstehen. Die Beschickung von Fördertuch und Knüpfapparat bleibt stetig und gleichmäßig, Überlastungen der Maschine werden verhindert. Der rotierende Außenteiler besitzt einen schlupfsicheren, kraftsparenden Kardanantrieb, der vollgekapselt und staubsicher untergebracht ist.

Machen auch Sie Ihre Kunden auf die Vorzüge dieser Ausrüstung aufmerksam!

**INTERNATIONAL HARVESTER COMPANY M. B. H.
WERK NEUSS**