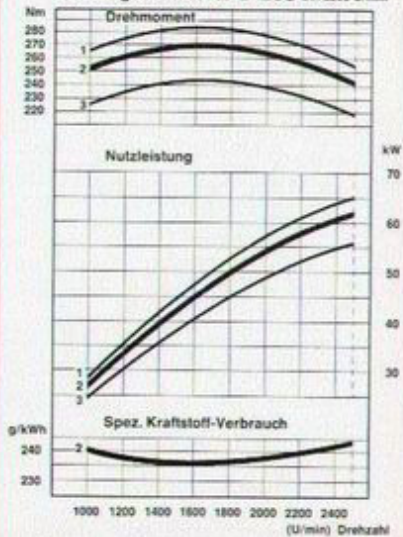
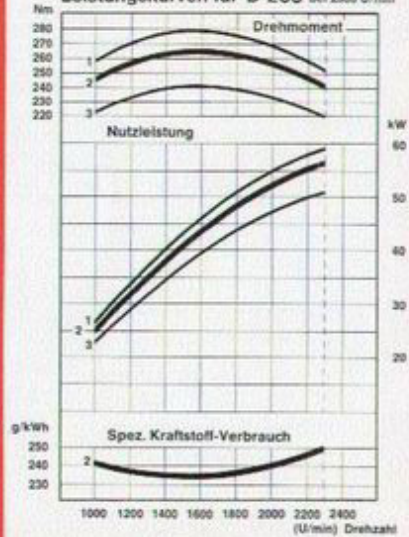


International D-268

Leistungskurven für D-268 bei 2500 U/min



Leistungskurven für D-268 bei 2300 U/min



1 - Höchstleistung (DIN 6270) 2 - Dauerleistung B (DIN 6270) entspricht: Höchste Nutzleistung für Kraftfahrzeuge (DIN 70020) 3 - Dauerleistung: A (DIN 6270) Bezugszustand: 760 mm Hg, Luftdruck, 20° C Temperatur, 60 % rel. Luftfeuchtigkeit (entspricht DIN 70020 - Leistung gemäß Bezugszustand DIN 6270 ungefähr 2% geringer)

Type	Zylinderzahl	Bohrung Hub (mm)	Hubvolumen	Nenn-drehzahl (1/min)	Nennleistung kW	Max. Drehmoment bei Drehzahl (Nm)	Mittlerer effektiver Druck (bar)	Mittl. Kolbengeschwindigkeit (m/sec)	Motor-gewicht (kg)
D-268	4	100,0 139,7	4389	2300 2500	57,0 63,0	266 1600 270 1600	6,78 6,90	10,70 11,64	420 420

Bauart
Drehrichtung (auf Schwingungsrad gesehen)
Kühlsystem
Zylinderanordnung
Verdichtung
Einspritzverfahren
Einspritzdruck (bar)
Einspritzorgane
Steuerung
Schmiersystem
Schmierölinhalt (l)
Schmierpumpe
Schmierölfilterung

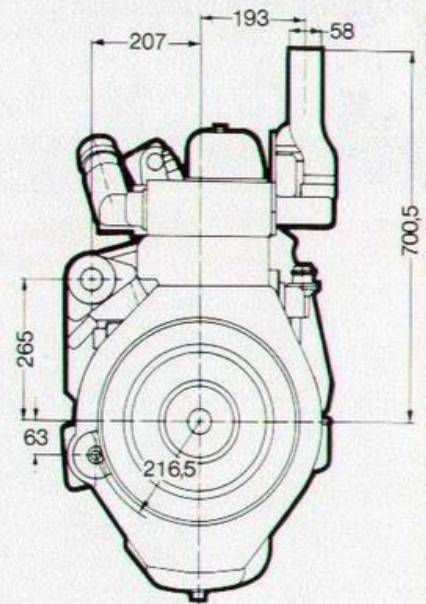
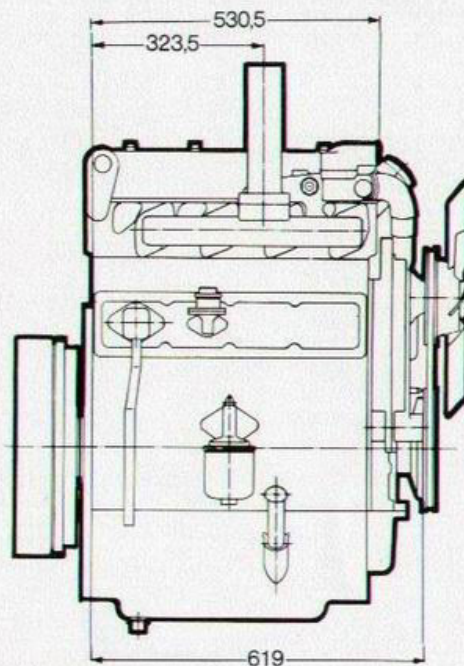
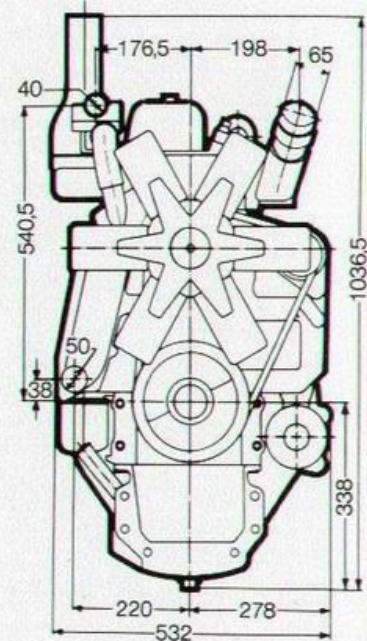
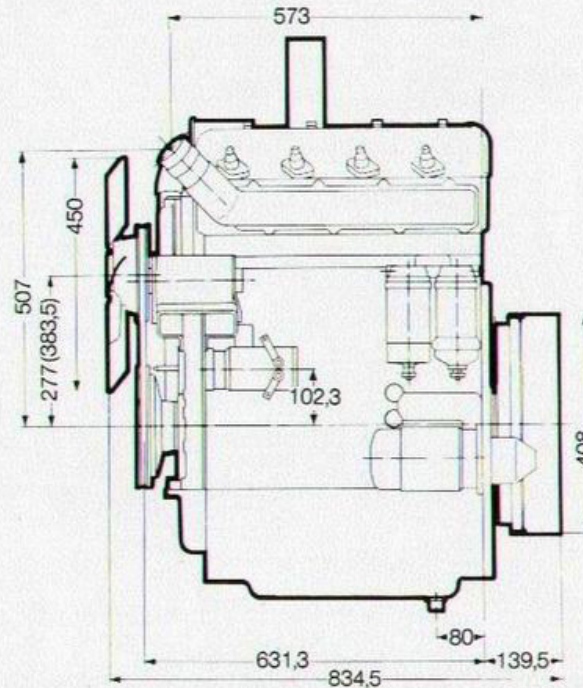
4-takt Dieselmotor
links
Wasser
stehend, Reihe
15:1
Direkteinspritzung
225-233 und 240-248
Fabrikat BOSCH
hydraulisch, verstellbar
Druckumlaufschmierung
12,5
Zahnradpumpe
im Hauptstrom mit Kurzschlußventil;
dauerhafter, abwaschbarer Filtereinsatz

Öldruck (bar)
Empfohlenes Schmieröl

Elektrische Anlage
Anlasser
Drehstromlichtmaschine
Zylinderbuchsen
Kurbelwellenlager
Zulässige Schräglage
längs
quer
Flanschnorm des Schwungradgehäuses
Versandvolumen (m³)

3,5-3,8
HD-Motoröl
Sommer: SAE 20 W/20
Winter: SAE 10 W
Fabrikat BOSCH
12 V
12 V
naß, auswechselbar
5
30°
25°
SAE 3
0,8

Maße in mm



INTERNATIONAL HARVESTER

INTERNATIONAL HARVESTER COMPANY M.B.H.
NEUSS AM RHEIN UND HEIDELBERG

Alle Angaben und Abbildungen sind annähernd und unverbindlich. Konstruktionsänderungen vorbehalten.

GER 51-G