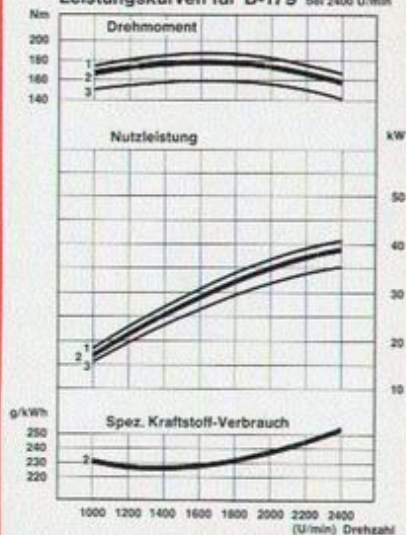
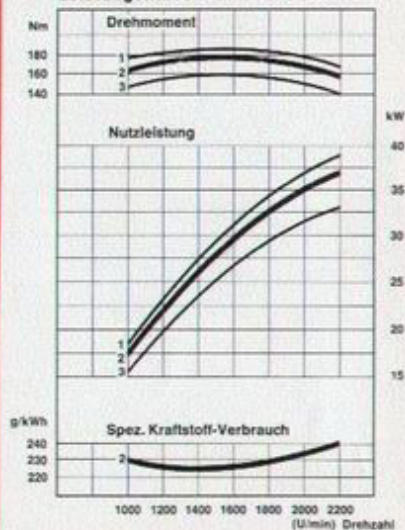


# International D-179

Leistungskurven für D-179 bei 2400 U/min



Leistungskurven für D-179 bei 2200 U/min



1 - Höchstleistung (DIN 6270) 2 - Dauerleistung B (DIN 6270) entspricht: Höchste Nutzleistung für Kraftfahrzeuge (DIN 70020) 3 - Dauerleistung: A (DIN 6270) Bezugszustand: 760 mm Hg. Luftdruck, 20° C Temperatur, 60 % rel. Luftfeuchtigkeit (entspricht DIN 70020 - Leistung gemäß Bezugszustand DIN 6270 ungefähr 2% geringer)



Type	Zylinderzahl	Bohrung Hub (mm)	Hubvolumen	Nenn-drehzahl (1/min)	Nenn-leistung kW	Max. Drehmoment bei Drehzahl (Nm)	Mittlerer effektiver Druck (bar)	Mittl. Kolbengeschwindigkeit (m/sec)	Motor-gewicht (kg)
D-179	3	98,4	2934	2200	36,6	177,5 1600	6,79	9,42	340
		128,5		2400	39,5	177,8 1600	6,79	10,30	340

Bauart  
Drehrichtung (auf Schwungrad gesehen)  
Kühlsystem  
Zylinderanordnung  
Verdichtung  
Einspritzverfahren  
Einspritzdruck (bar)  
Einspritzorgane  
Steuerung  
Schmiersystem  
Schmierölinhalt (l)  
Schmierölpumpe  
Schmierölfilterung

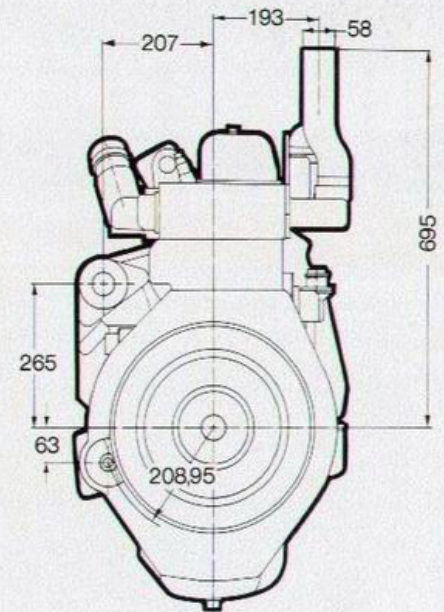
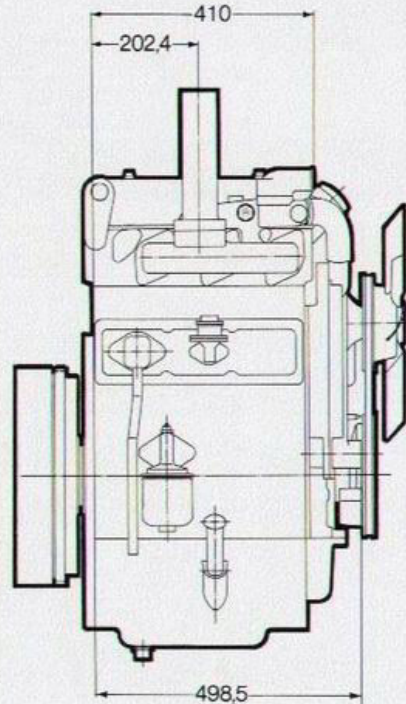
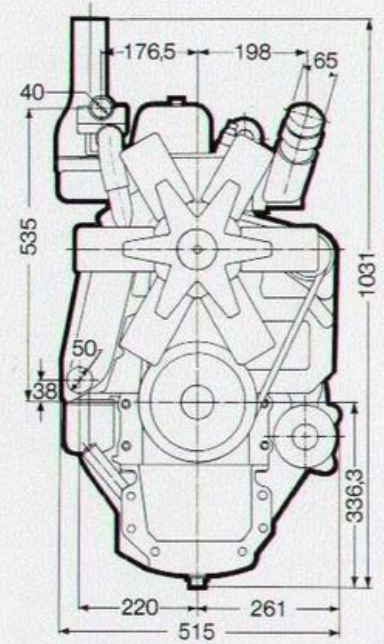
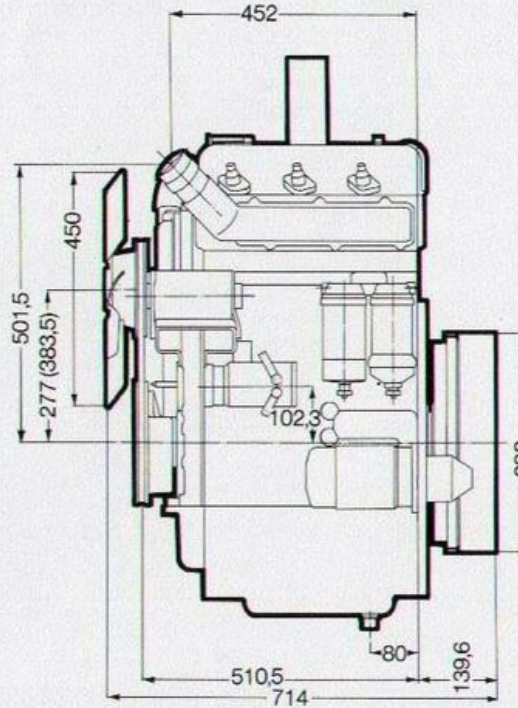
4-takt Dieselmotor  
links  
Wasser  
stehend, Reihe  
16 : 1  
Direkteinspritzung  
225-233  
Fabrikat BOSCH  
hydraulisch, verstellbar  
Druckumlaufschmierung  
6,5  
Zahnradpumpe  
im Hauptstrom mit Kurzschlußventil;  
dauerhafter, abwaschbarer Filtereinsatz

Öldruck (bar)  
Empfohlenes Schmieröl

Elektrische Anlage  
Anlasser  
Drehstromlichtmaschine  
Zylinderbuchsen  
Kurbelwellenlager  
Zulässige Schräglage  
längs  
quer  
Flanschnorm des Schwungradgehäuses  
Versandvolumen (m<sup>3</sup>)

3,5-3,8  
HD-Motoröl  
Sommer: SAE 20 W/20  
Winter: SAE 10 W  
Fabrikat BOSCH  
12 V  
12 V  
naß, auswechselbar  
4  
30°  
25°  
SAE 3  
0,7

Maße in mm



**INTERNATIONAL HARVESTER**

INTERNATIONAL HARVESTER COMPANY M.B.H.  
NEUSS AM RHEIN UND HEIDELBERG

Alle Angaben und Abbildungen sind annähernd und unverbindlich. Konstruktionsänderungen vorbehalten.